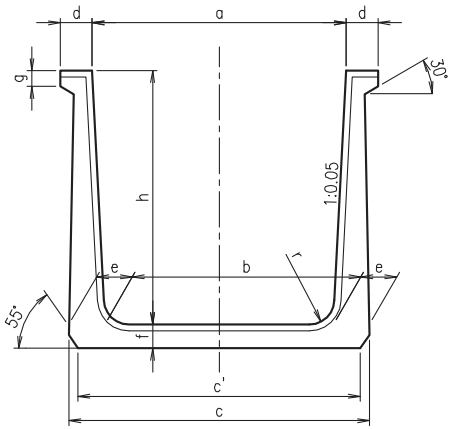
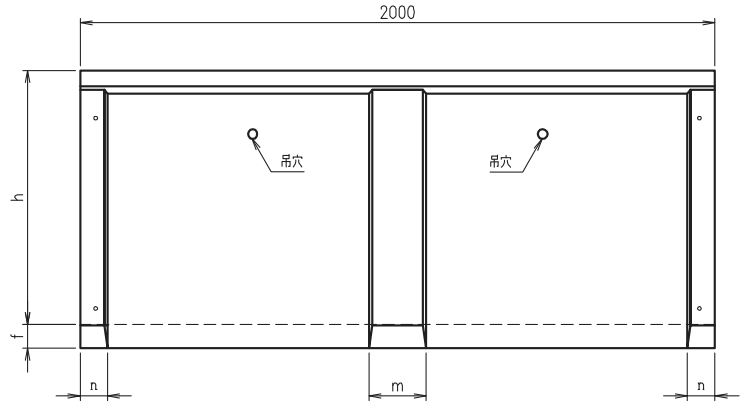


大型フリューム

端面図

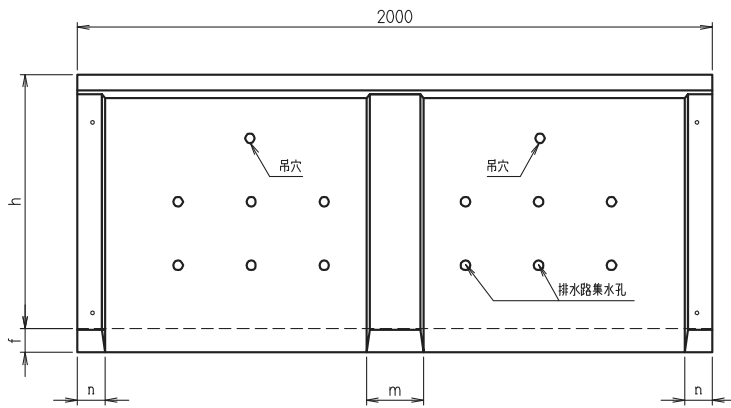


側面図

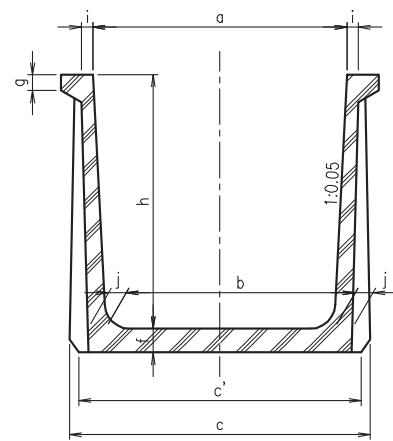


側面図

(排水タイプ)



断面図



大型フリューム

寸法・製品重量・価格表

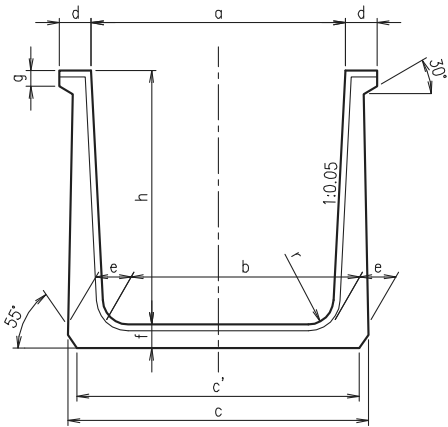
呼称 a×h	参考質量 (kg)	単価(円/個) (本体)	寸法											
			b	c	c'	d	e	f	g	i	j	m	n	r
300×500	313	18,800	250	421	373	75	84	55	40	36	39	180	87	70
400×500	338	20,300	350	521	473									
500×500	364	21,800	450	621	573									
600×500	390	22,600	550	721	673									
700×500	415	23,500	650	821	773									
800×500	441	24,900	750	921	873									
900×500	467	25,900	850	1,021	973									
1000×500	492	27,600	950	1,121	1,073									
400×600	422	24,200	340	533	471	85	95	65	40	36	44	180	87	70
500×600	452	25,900	440	633	571									
600×600	483	27,800	540	733	671									
700×600	513	28,800	640	833	771									
800×600	543	29,800	740	933	871									
900×600	574	29,900	840	1,033	971									
1000×600	604	30,100	940	1,133	1,071									
1100×600	634	31,500	1,040	1,233	1,171									
1200×600	664	33,100	1,140	1,333	1,271									
500×700	543	26,700	430	640	581	90	103	75	40	36	48	180	87	80
600×700	578	28,700	530	740	681									
700×700	613	30,500	630	840	781									
800×700	648	32,200	730	940	881									
900×700	683	33,900	830	1,040	981									
1000×700	718	35,700	930	1,140	1,081									
1100×700	753	37,500	1,030	1,240	1,181									
1200×700	788	39,200	1,130	1,340	1,281									
1300×700	822	40,800	1,230	1,440	1,381									
1400×700	857	42,600	1,330	1,540	1,481									
500×800	632	32,300	420	650	589	100	113	75	50	36	56	180	87	80
600×800	667	34,100	520	750	689									
700×800	702	36,000	620	850	789									
800×800	737	37,900	720	950	889									
900×800	772	39,300	820	1,050	989									
1000×800	807	41,000	920	1,150	1,089									
1100×800	842	42,500	1,020	1,250	1,189									
1200×800	877	43,100	1,120	1,350	1,289									
1300×800	912	45,400	1,220	1,450	1,389									
1400×800	947	48,300	1,320	1,550	1,489									

7 水路用製品
フリューム製品

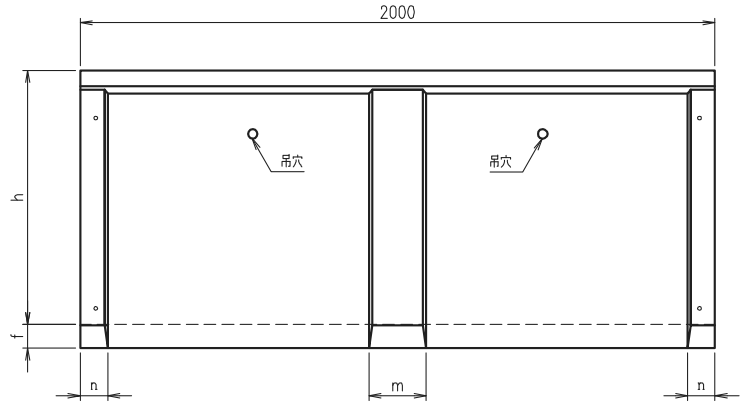
底穴付タイプ・落差タイプはご相談下さい。
最大幅以上の製品も対応可能ですので、お問い合わせ下さい。

大型フリューム

端面図

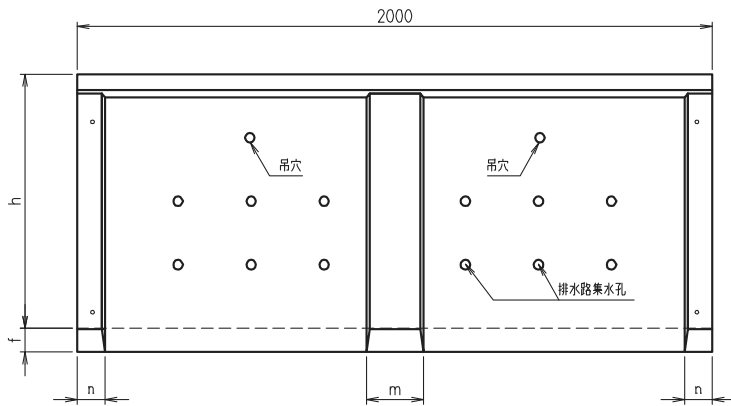


側面図

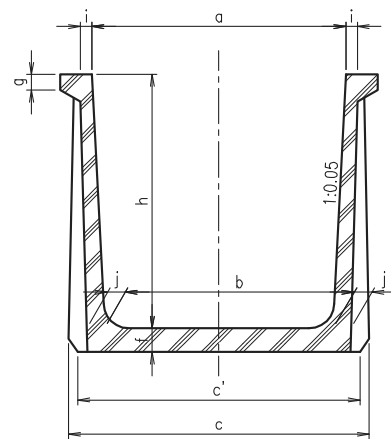


側面図

(排水タイプ)



断面図



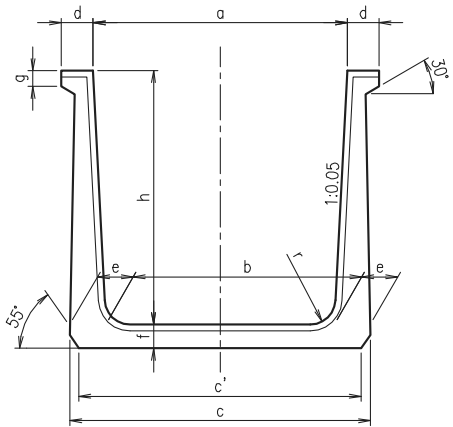
大型フリューム

寸法・製品重量・価格表

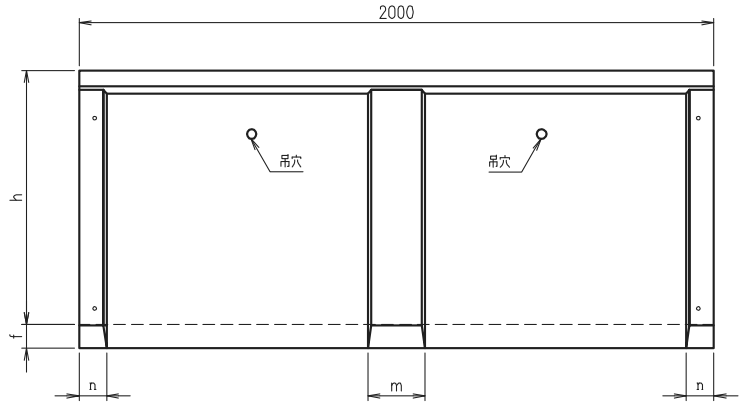
呼称 a×h	参考質量 (kg)	単価(円/個) (本体)	寸法														
			b	c	c'	d	e	f	g	i	j	m	n	r			
500×900	765	39,000	410	658	579												
600×900	809	41,200	510	758	679												
700×900	853	43,300	610	858	779												
800×900	897	45,500	710	958	879												
900×900	941	47,300	810	1,058	979												
1000×900	985	48,900	910	1,158	1,079												
1100×900	1,030	51,200	1,010	1,258	1,179												
1200×900	1,074	53,300	1,110	1,358	1,279	120	122	95	55	37	57	180	87	80			
1300×900	1,118	55,500	1,210	1,458	1,379												
1400×900	1,162	57,600	1,310	1,558	1,479												
1500×900	1,206	60,000	1,410	1,658	1,579												
1600×900	1,250	62,200	1,510	1,758	1,679												
1700×900	1,294	64,300	1,610	1,858	1,779												
1800×900	1,339	66,600	1,710	1,958	1,879												
1900×900	1,383	68,800	1,810	2,058	1,979												
2000×900	1,427	70,900	1,910	2,158	2,079												
500×1000	869	43,900	400	667	572												
600×1000	918	46,300	500	767	672												
700×1000	967	48,800	600	867	772												
800×1000	1,016	51,300	700	967	872												
900×1000	1,065	53,900	800	1,067	972												
1000×1000	1,113	56,300	900	1,167	1,072												
1100×1000	1,162	57,800	1,000	1,267	1,172												
1200×1000	1,211	60,600	1,100	1,367	1,272	120	131	105	60	38	59	180	87	100			
1300×1000	1,260	62,600	1,200	1,467	1,372												
1400×1000	1,309	65,100	1,300	1,567	1,472												
1500×1000	1,358	66,700	1,400	1,667	1,572												
1600×1000	1,406	69,800	1,500	1,767	1,672												
1700×1000	1,465	72,300	1,600	1,867	1,772												
1800×1000	1,504	74,700	1,700	1,967	1,872												
1900×1000	1,553	77,100	1,800	2,067	1,972												
2000×1000	1,602	79,500	1,900	2,167	2,072												
700×1100	1,060	52,500	590	873	772												
800×1100	1,111	55,000	690	973	872												
900×1100	1,162	57,600	790	1,073	972												
1000×1100	1,213	60,200	890	1,173	1,072												
1100×1100	1,264	62,800	990	1,273	1,172												
1200×1100	1,316	65,400	1,090	1,373	1,272												
1300×1100	1,387	67,900	1,190	1,473	1,372	120	139	110	60	40	61	180	87	100			
1400×1100	1,418	70,500	1,290	1,573	1,472												
1500×1100	1,469	73,000	1,390	1,673	1,572												
1600×1100	1,520	75,500	1,490	1,773	1,672												
1700×1100	1,571	78,100	1,590	1,873	1,772												
1800×1100	1,622	80,600	1,690	1,973	1,872												
1900×1100	1,674	83,200	1,790	2,073	1,972												
2000×1100	1,725	85,700	1,890	2,173	2,072												
1000×1200	1,328	66,600	880	1,174	1,090												
1100×1200	1,377	69,000	980	1,274	1,190												
1200×1200	1,431	71,600	1,080	1,374	1,290												
1300×1200	1,482	73,600	1,180	1,474	1,390												
1400×1200	1,533	76,100	1,280	1,574	1,490												
1500×1200	1,585	77,700	1,380	1,674	1,590	130	145	110	65	42	65	180	87	120			
1600×1200	1,636	81,300	1,480	1,774	1,690												
1700×1200	1,687	83,800	1,580	1,874	1,790												
1800×1200	1,738	86,300	1,680	1,974	1,890												
1900×1200	1,790	88,900	1,780	2,074	1,990												
2000×1200	1,841	91,500	1,880	2,174	2,090												

大型フリューム

端面図

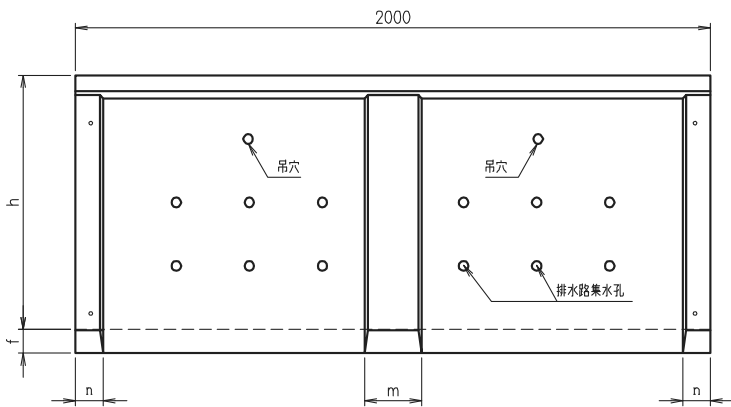


側面図

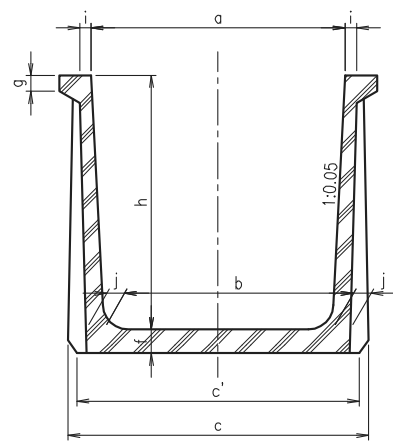


側面図

(排水タイプ)



断面図



大型フリューム

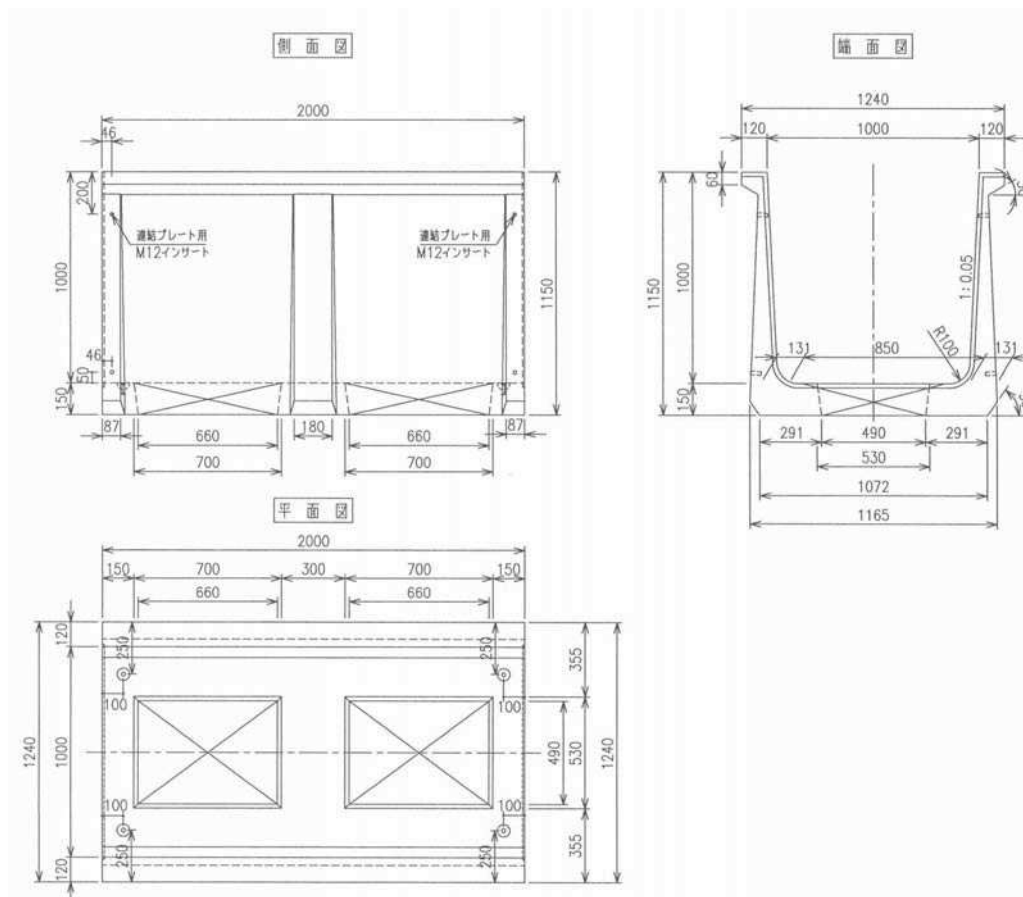
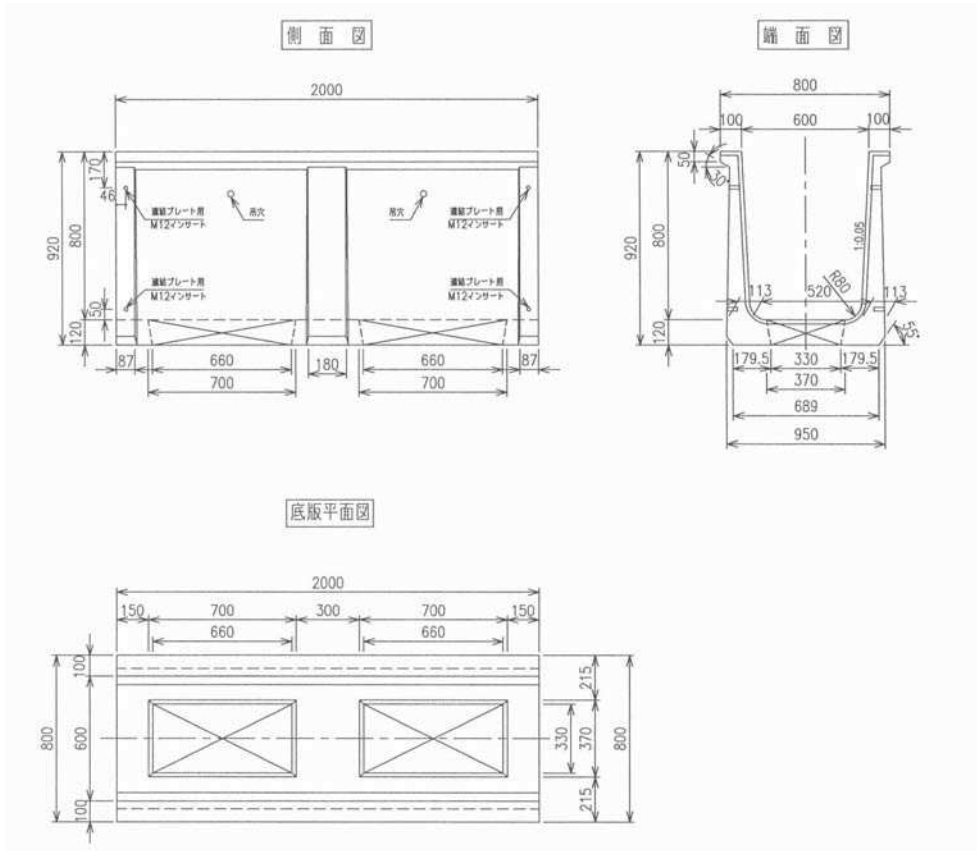
寸法・製品重量・価格表

呼称 a×h	参考質量 (kg)	単価(円/個) (本体)	寸法																				
			b	c	c'	d	e	f	g	i	j	m	n	r									
800×1300	1,369	69,300	670	983	890	130	154	120	65	43	70	190	92	120									
900×1300	1,425	72,100	770	1,083	990																		
1000×1300	1,481	74,300	870	1,183	1,090																		
1100×1300	1,536	77,100	970	1,283	1,190																		
1200×1300	1,593	79,700	1,070	1,383	1,290																		
1300×1300	1,649	81,900	1,170	1,483	1,390																		
1400×1300	1,705	84,700	1,270	1,583	1,490																		
1500×1300	1,761	87,000	1,370	1,683	1,590																		
1600×1300	1,817	90,300	1,470	1,783	1,690																		
1700×1300	1,872	93,000	1,570	1,883	1,790																		
1800×1300	1,928	95,800	1,670	1,983	1,890																		
1900×1300	1,984	98,600	1,770	2,083	1,990																		
2000×1300	2,040	101,300	1,870	2,183	2,090																		
800×1400	1,552	78,000	660	990	880										150	162	130	75	45	74	190	92	150
900×1400	1,613	81,100	760	1,090	980																		
1000×1400	1,673	83,500	860	1,190	1,080																		
1100×1400	1,794	86,400	960	1,290	1,180																		
1200×1400	1,795	89,500	1,060	1,390	1,280																		
1300×1400	1,855	92,200	1,160	1,490	1,380																		
1400×1400	1,916	95,200	1,260	1,590	1,480																		
1500×1400	1,976	98,200	1,360	1,690	1,580																		
1600×1400	2,037	101,200	1,460	1,790	1,680																		
1700×1400	2,097	104,200	1,560	1,890	1,780																		
1800×1400	2,158	107,100	1,660	1,990	1,880																		
1900×1400	2,218	110,300	1,760	2,090	1,980																		
2000×1400	2,279	113,200	1,860	2,190	2,080																		
900×1500	1,774	88,500	750	1,094	987	150	169	140	75	47	79	190	92	150									
1000×1500	1,839	91,200	850	1,194	1,087																		
1100×1500	1,904	94,500	950	1,294	1,187																		
1200×1500	1,970	97,700	1,050	1,394	1,287																		
1300×1500	2,035	101,000	1,150	1,494	1,387																		
1400×1500	2,100	104,500	1,250	1,594	1,487																		
1500×1500	2,166	107,600	1,350	1,694	1,587																		
1600×1500	2,231	110,900	1,450	1,794	1,687																		
1700×1500	2,296	114,000	1,550	1,894	1,787																		
1800×1500	2,361	116,800	1,650	1,994	1,887																		
1900×1500	2,427	120,500	1,750	2,094	1,987																		
2000×1500	2,492	123,800	1,850	2,194	2,087																		
800×1600	2,057	102,600	640	1,002	936										160	180	155	80	55	85	256	125	160
900×1600	2,130	106,200	740	1,102	1,036																		
1000×1600	2,202	109,500	840	1,202	1,136																		
1100×1600	2,274	113,000	940	1,302	1,236																		
1200×1600	2,347	116,600	1,040	1,402	1,336																		
1300×1600	2,419	120,100	1,140	1,502	1,436																		
1400×1600	2,491	123,800	1,240	1,602	1,536																		
1500×1600	2,564	127,400	1,340	1,702	1,636																		
1600×1600	2,636	130,900	1,440	1,802	1,736																		
1700×1600	2,708	134,500	1,540	1,902	1,836																		
1800×1600	2,780	138,100	1,640	2,002	1,936																		
1900×1600	2,853	141,800	1,740	2,102	2,036																		
2000×1600	2,925	145,300	1,840	2,202	2,136																		

7 水路用製品
フリューム製品

※h=1800,2000タイプもございますので、お問い合わせ下さい。

大型フリーム（底穴付）



大型フリューム（底穴付）

寸法・製品重量・価格表

呼称 a×h	参考質量 (kg)	寸法											底穴		
		b	c	c'	d	e	f	g	i	j	m	n	r	延長方向	直角方向
300×500	332	250	421	373	75	84	70	40	36	39	180	87	70	700/660	70/30
400×500	354	350	521	473											170/130
500×500	376	450	621	573											270/230
600×500	398	550	721	673											370/330
700×500	420	650	821	773											470/430
800×500	442	750	921	873											570/530
900×500	465	850	1,021	973											670/630
1000×500	514	950	1,121	1,073											530/490
400×600	434	340	533	471											85
500×600	460	440	633	571	270/230										
600×600	485	540	733	671	370/330										
700×600	510	640	833	771	470/430										
800×600	536	740	933	871	570/530										
900×600	561	840	1,033	971	670/630										
1000×600	618	940	1,133	1,071	530/490										
1100×600	643	1,040	1,233	1,171	630/590										
1200×600	668	1,140	1,333	1,271	730/690										
500×700	607	430	640	581	90	103	120	40	36	48	180	87	80	700/660	270/230
600×700	645	530	740	681											370/330
700×700	683	630	840	781											470/430
800×700	721	730	940	881											570/530
900×700	759	830	1,040	981											670/630
1000×700	844	930	1,140	1,081											530/490
1100×700	882	1,030	1,240	1,181											630/590
1200×700	920	1,130	1,340	1,281											730/690
1300×700	958	1,230	1,440	1,381											830/790
1400×700	996	1,330	1,540	1,481	930/890										
500×800	700	420	650	589	100	113	120	50	36	56	180	87	80	700/660	270/230
600×800	738	520	750	689											370/330
700×800	776	620	850	789											470/430
800×800	814	720	950	889											570/530
900×800	852	820	1,050	989											670/630
1000×800	937	920	1,150	1,089											530/490
1100×800	975	1,020	1,250	1,189											630/590
1200×800	1,013	1,120	1,350	1,289											730/690
1300×800	1,051	1,220	1,450	1,389											830/790
1400×800	1,089	1,320	1,550	1,489	930/890										

7 水路用製品
フリューム製品

大型フリューム（底穴付）

呼称 a×h	参考質量 (kg)	寸 法											底 穴												
		b	c	c'	d	e	f	g	i	j	m	n	r	延長方向	直角方向										
500×900	822	410	658	579	120	122	140	55	37	57	180	87	80	700/660	270/230										
600×900	866	510	758	679											370/330										
700×900	911	610	858	779											470/430										
800×900	955	710	958	879											570/530										
900×900	1,000	810	1,058	979											670/630										
1000×900	1,099	910	1,158	1,079											530/490										
1100×900	1,143	1,010	1,258	1,179											630/590										
1200×900	1,187	1,110	1,358	1,279											730/690										
1300×900	1,232	1,210	1,458	1,379											830/790										
1400×900	1,276	1,310	1,558	1,479											930/890										
1500×900	1,320	1,410	1,658	1,579											1030/990										
1600×900	1,365	1,510	1,758	1,679											1130/1090										
1700×900	1,409	1,610	1,858	1,779											1230/1190										
1800×900	1,454	1,710	1,958	1,879											1330/1290										
1900×900	1,498	1,810	2,058	1,979											1430/1390										
2000×900	1,542	1,910	2,158	2,079											1530/1490										
500×1000	909	400	667	572											120	131	150	60	38	59	180	87	100	700/660	270/230
600×1000	957	500	767	672																					370/330
700×1000	1,004	600	867	772																					470/430
800×1000	1,052	700	967	872																					570/530
900×1000	1,100	800	1,067	972	670/630																				
1000×1000	1,206	900	1,167	1,072	530/490																				
1100×1000	1,253	1,000	1,267	1,172	630/590																				
1200×1000	1,301	1,100	1,367	1,272	730/690																				
1300×1000	1,348	1,200	1,467	1,372	830/790																				
1400×1000	1,396	1,300	1,567	1,472	930/890																				
1500×1000	1,443	1,400	1,667	1,572	1030/990																				
1600×1000	1,491	1,500	1,767	1,672	1130/1090																				
1700×1000	1,538	1,600	1,867	1,772	1230/1190																				
1800×1000	1,586	1,700	1,967	1,872	1330/1290																				
1900×1000	1,633	1,800	2,067	1,972	1430/1390																				
2000×1000	1,681	1,900	2,167	2,072	1530/1490																				

大型フリューム（底穴付）

呼称 a×h	参考質量 (kg)	寸 法											底 穴												
		b	c	c'	d	e	f	g	i	j	m	n	r	延長方向	直角方向										
700×1100	1,099	590	873	772	120	139	160	60	40	61	180	87	100	700/660	470/430										
800×1100	1,150	690	973	872											570/530										
900×1100	1,201	790	1,037	972											670/630										
1000×1100	1,314	890	1,173	1,072											530/490										
1100×1100	1,365	990	1,273	1,172											630/590										
1200×1100	1,415	1,090	1,373	1,272											730/690										
1300×1100	1,466	1,190	1,473	1,372											830/790										
1400×1100	1,517	1,290	1,573	1,472											930/890										
1500×1100	1,568	1,390	1,673	1,572											1030/990										
1600×1100	1,618	1,490	1,773	1,672											1130/1090										
1700×1100	1,669	1,590	1,873	1,772											1230/1190										
1800×1100	1,720	1,690	1,973	1,872											1330/1290										
1900×1100	1,770	1,790	2,073	1,972											1430/1390										
2000×1100	1,821	1,890	2,173	2,072											1530/1490										
800×1200	1,308	680	974	890											130	145	175	65	42	65	180	87	120	700/660	570/530
900×1200	1,363	780	1,074	990																					670/630
1000×1200	1,487	880	1,174	1,090																					530/490
1100×1200	1,543	980	1,274	1,190																					630/590
1200×1200	1,598	1,080	1,374	1,290																					730/690
1300×1200	1,654	1,180	1,474	1,390																					830/790
1400×1200	1,709	1,280	1,574	1,490	930/890																				
1500×1200	1,764	1,380	1,674	1,590	1030/990																				
1600×1200	1,820	1,480	1,774	1,690	1130/1090																				
1700×1200	1,875	1,580	1,874	1,790	1230/1190																				
1800×1200	1,931	1,680	1,974	1,890	1330/1290																				
1900×1200	1,986	1,780	2,074	1,990	1430/1390																				
2000×1200	2,042	1,880	2,174	2,090	1530/1490																				
800×1300	1,440	670	983	890	130	154	185	65	43	70	190	92	120	700/660											570/530
900×1300	1,498	770	1,083	990																					670/630
1000×1300	1,629	870	1,183	1,090																					530/490
1100×1300	1,688	970	1,283	1,190																					630/590
1200×1300	1,746	1,070	1,383	1,290																					730/690
1300×1300	1,805	1,170	1,483	1,390																					830/790
1400×1300	1,864	1,270	1,583	1,490																					930/890
1500×1300	1,922	1,370	1,683	1,590											1030/990										
1600×1300	1,981	1,470	1,783	1,690											1130/1090										
1700×1300	2,040	1,570	1,883	1,790											1230/1190										
1800×1300	2,098	1,670	1,983	1,890											1330/1290										
1900×1300	2,157	1,770	2,083	1,990											1430/1390										
2000×1300	2,215	1,870	2,183	2,090											1530/1490										

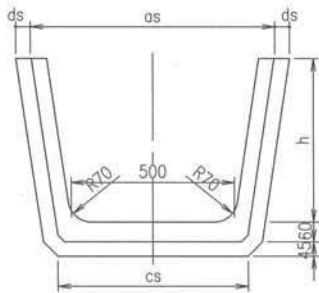
大型フリューム（底穴付）

呼 称 a×h	参考質量 (kg)	寸 法											底 穴				
		b	c	c'	d	e	f	g	i	j	m	n	r	延長方向	直角方向		
800×1400	1,604	660	990	880													570/530
900×1400	1,665	760	1,090	980													670/630
1000×1400	1,799	860	1,190	1,080													530/490
1100×1400	1,859	960	1,290	1,180													630/590
1200×1400	1,920	1,060	1,390	1,280													730/690
1300×1400	1,980	1,160	1,490	1,380													830/790
1400×1400	2,040	1,260	1,590	1,480	150	162	190	75	45	74	190	92	150	700/660		930/890	
1500×1400	2,100	1,360	1,690	1,580													1030/990
1600×1400	2,160	1,460	1,790	1,680													1130/1090
1700×1400	2,221	1,560	1,890	1,780													1230/1190
1800×1400	2,281	1,660	1,990	1,880													1330/1290
1900×1400	2,341	1,760	2,090	1,980													1430/1390
2000×1400	2,401	1,860	2,190	2,080													1530/1490
800×1500	1,760	680	974	890													570/530
900×1500	1,825	750	1,094	987													670/630
1000×1500	1,970	850	1,194	1,087													530/490
1100×1500	2,035	950	1,294	1,187													630/590
1200×1500	2,100	1,050	1,394	1,287													730/690
1300×1500	2,165	1,150	1,494	1,387													830/790
1400×1500	2,230	1,250	1,594	1,487	150	169	205	75	47	79	190	92	150	700/660		930/890	
1500×1500	2,295	1,350	1,694	1,587													1030/990
1600×1500	2,360	1,450	1,794	1,687													1130/1090
1700×1500	2,425	1,550	1,894	1,787													1230/1190
1800×1500	2,490	1,650	1,994	1,887													1330/1290
1900×1500	2,555	1,750	2,094	1,987													1430/1390
2000×1500	2,620	1,850	2,194	2,087													1530/1490
800×1600	2,063	640	1,002	936													570/530
900×1600	2,134	740	1,102	1,036													670/630
1000×1600	2,293	840	1,202	1,136													530/490
1100×1600	2,365	940	1,302	1,236													630/590
1200×1600	2,436	1,040	1,402	1,336													730/690
1300×1600	2,507	1,140	1,502	1,436													830/790
1400×1600	2,579	1,240	1,602	1,536	160	180	225	80	55	85	256	125	160	700/660		930/890	
1500×1600	2,650	1,340	1,702	1,636													1030/990
1600×1600	2,721	1,440	1,802	1,736													1130/1090
1700×1600	2,792	1,540	1,902	1,836													1230/1190
1800×1600	2,864	1,640	2,002	1,936													1330/1290
1900×1600	2,935	1,740	2,102	2,036													1430/1390
2000×1600	3,006	1,840	2,202	2,136													1530/1490

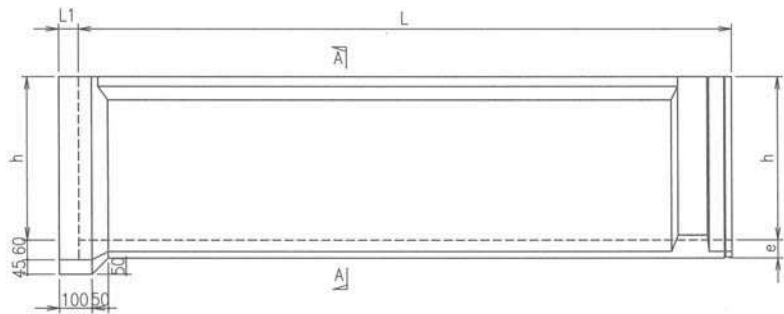
※h=1800,2000タイプもございますので、お問い合わせ下さい。

排水フリューム (DFタイプ)

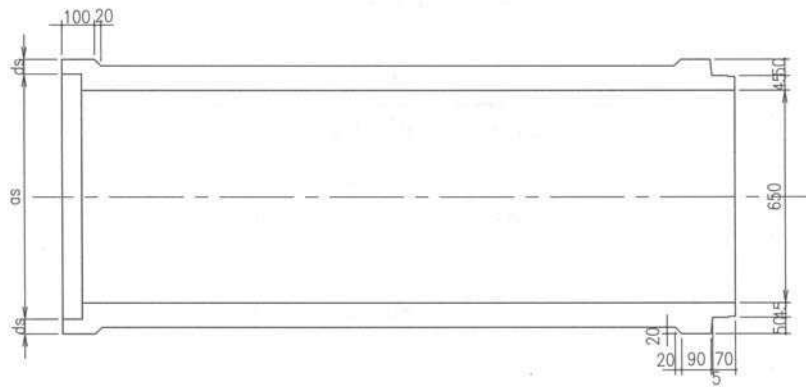
端面図



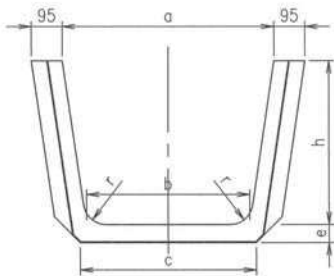
側面図



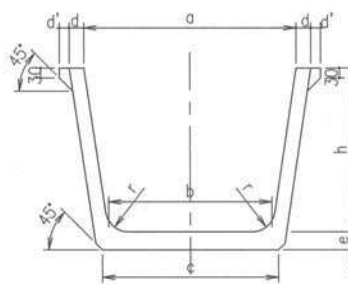
平面図



端面図



A-A断面図



排水フリューム

略称 h × b	参考重量 (kg)	価格 (円)	寸法 (mm)										
			a	c	d	d'	e	r	L	L1	as	cs	ds
400 × 400	316~328	16,300	520	443~453	35~40	30~40	50	60	2,000	60	600~610	483~486	40~45
× 500	353	17,600	620	543	40	30	50	60	2,000	60	710	583	45
× 600	378	18,900	720	643	40	30	50	60	2,000	60	810	683	45
500 × 500	435~448	22,900	650	540~558	40~45	30~50	55	70	2,000	60	740~750	584~596	45
× 600	475	24,000	750	640	45	30	55	70	2,000	60	850	684	45
× 800	530	26,500	950	840	45	30	55	70	2,000	60	1,050	884	45