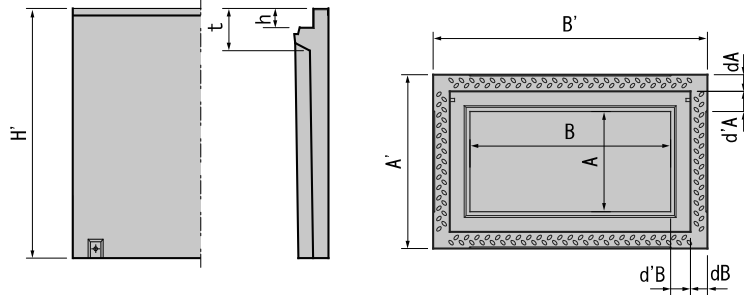


# FR 柵

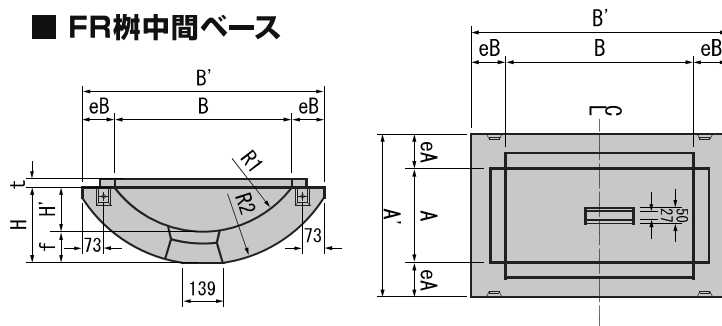
## ■ FR柵本体



## 寸法表

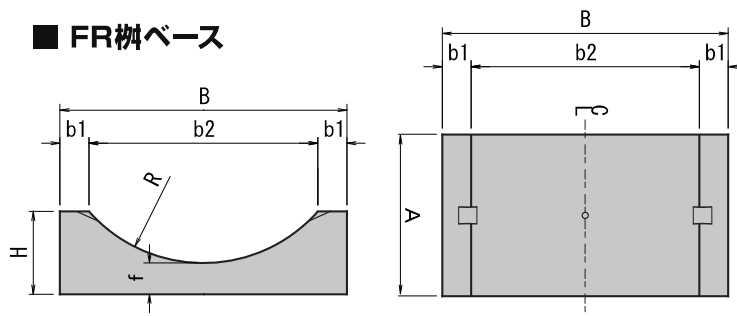
呼び名	寸法 (mm)											参考重量 (kg)
	A	A'	B	B'	H'	dA	dB	d'A	d'B	h	t	
300×600×500	300	520	600	820	500	50	50	60	60	60	135	211
300×600×600					600							246
300×600×700					700							281
300×600×800					800							313

## ■ FR柵中間ベース



呼び名	寸法 (mm)												参考重量 (kg)
	A	A'	B	B'	H	H'	eA	eB	f	t	R <sub>1</sub>	R <sub>2</sub>	
300×600	300	520	600	820	255	150	110	110	105	30	375	485	157

## ■ FR柵ベース



呼び名	寸法 (mm)						参考重量 (kg)
	A	B	b <sub>1</sub>	b <sub>2</sub>	H	f	
300×600	520	920	93	733	265	100	199

