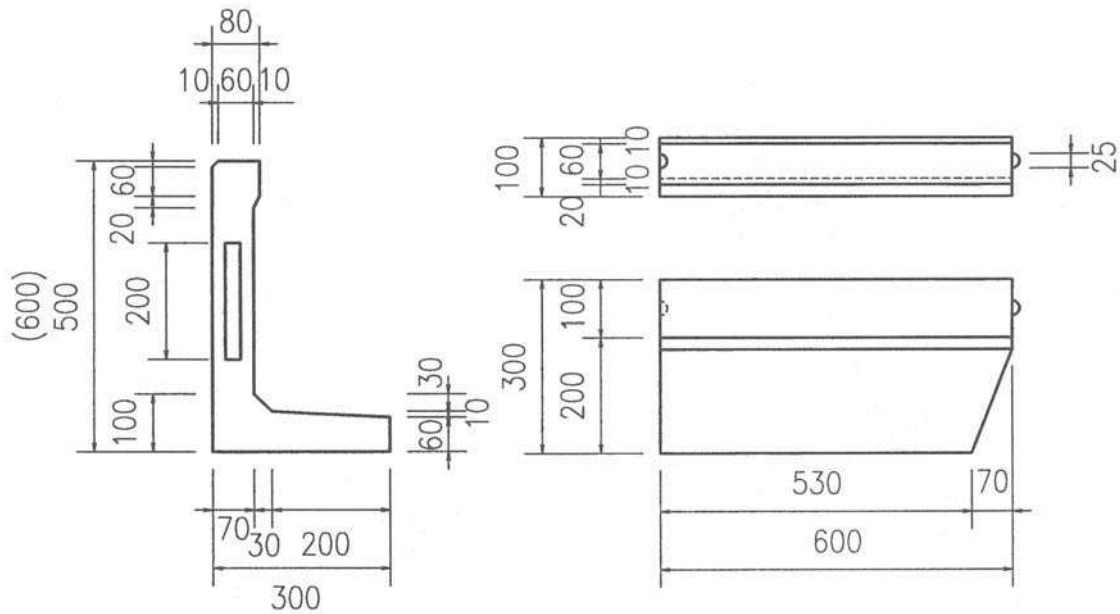
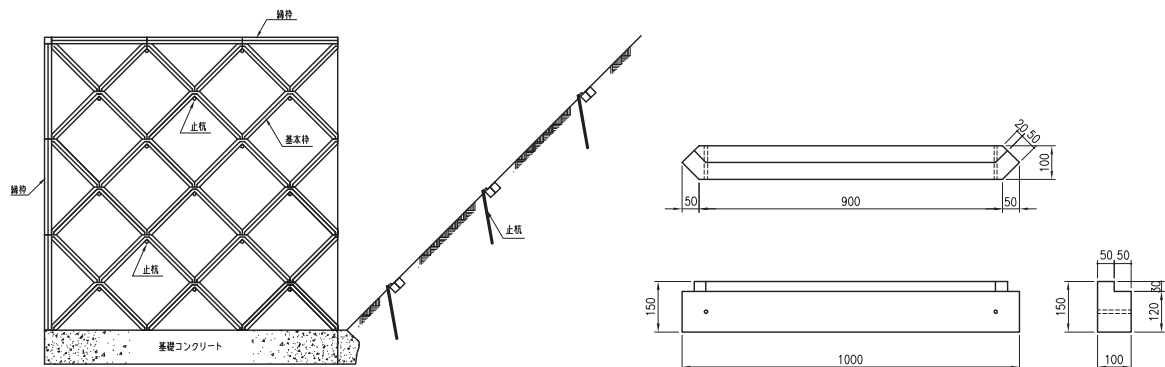


芝台土止ブロック



呼び名	寸法 (mm)	質量 (kg)	価格 (円)	備考
芝台 500	300 × 500 × 600	70	2,540	
// 600	300 × 600 × 600	80	3,150	

格子枠ブロック 1000型



呼び名	寸法 (mm)	質量 (kg)	価格 (円)	備考
1000型	格子枠ブロック	100 × 150 × 1,000	27	1,700
	// 天・横用	100 × 150 × 1,414	45	2,250