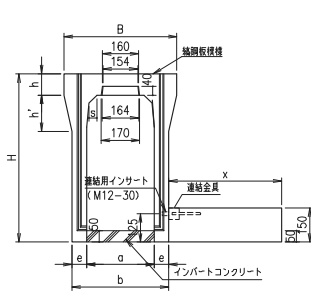


自由勾配 (KVS) 側溝 〈土留〉

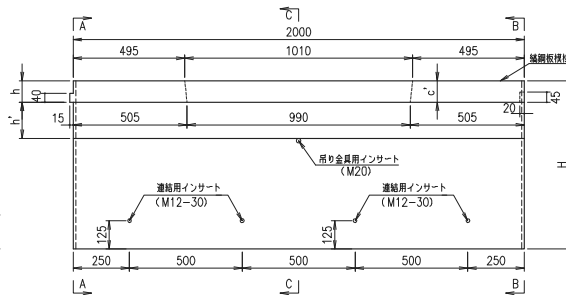
KVS側溝300 土留

呼び名	参考重量 (kg)	価格 (円)	寸法 (mm)											土留部									
			B	b	H	a	a'	c	c'	d	d'	e	h	h'	s	参考重量(kg)	×	参考重量(kg)					
300×300	322	19,220	500	400	445	300	300	287	300	95	45	56.5	75	170	40	754	600	432					
×400	399	23,720		410	545			285	400										500	51.5	50	100	25
×500	450	26,780		410	645	281		600	700								52.5	55	150	30	450	500	360
×600	558	33,180		430	745	277		800	900								54.5	65	160	35	558	600	432
×700	618	36,770		430	845	273		1,200	1,300								58.5	100	-	-	618		
×800	754	44,830		450	945	277		900	1,000								85				180	-	-
×900	824	53,610		450	1,045	273		1,300	1,400									85	180	-			
×1,000	986	64,160		470	1,145	273		1,300	1,400								85				180	-	-
×1,100	1,065	69,290		470	1,245	273		1,300	1,400									85	180	-			
×1,200	1,244	80,420		500	1,345	273		1,300	1,400								85				180	-	-
×1,300	1,328	86,370		500	1,445	273		1,300	1,400									85	180	-			
×1,400	1,422	91,500		500	1,545	273		1,300	1,400								85				180	-	-

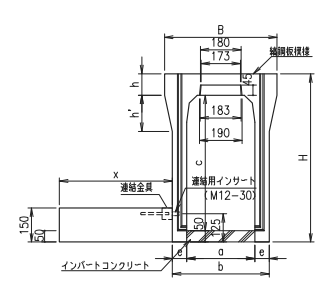
A-A端面図



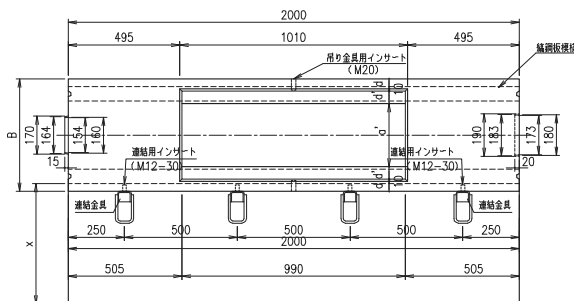
側面図



B-B端面図



平面図



C-C断面図

