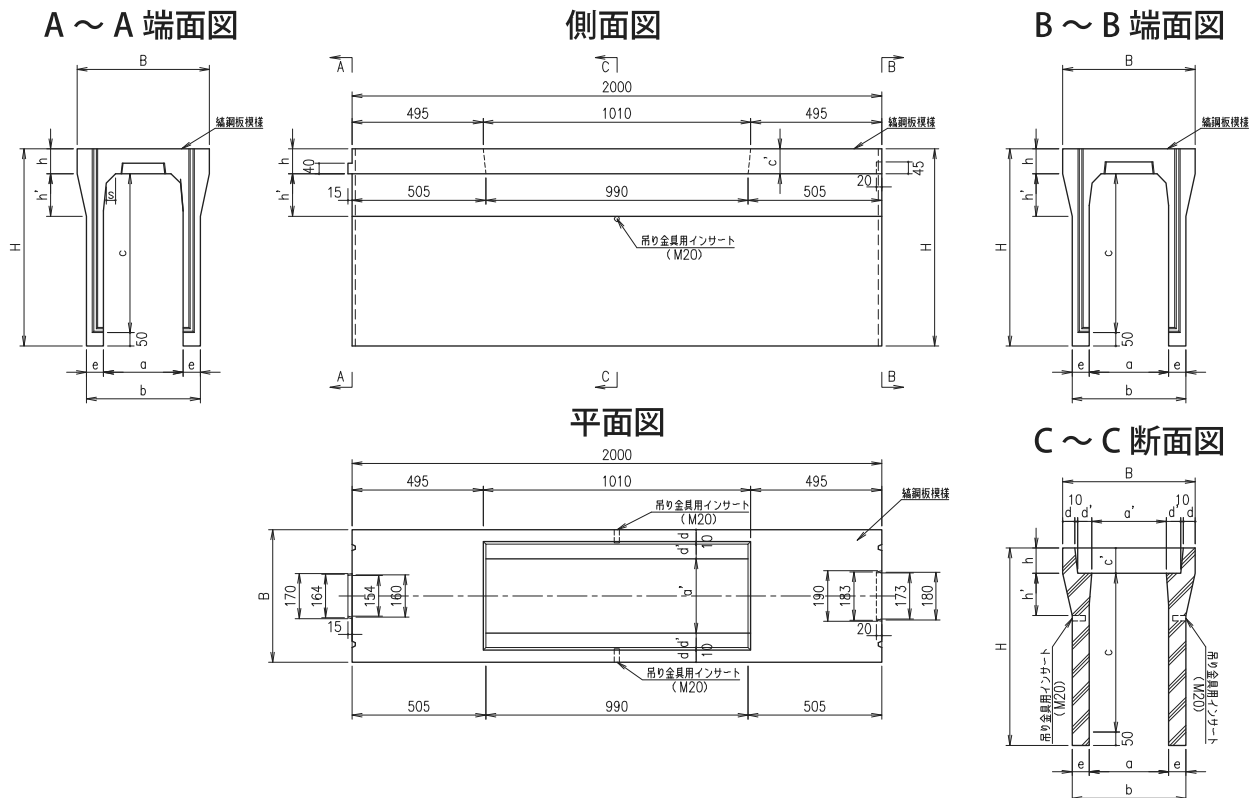


# 自由勾配 (KVS) 側溝

## KVS側溝400

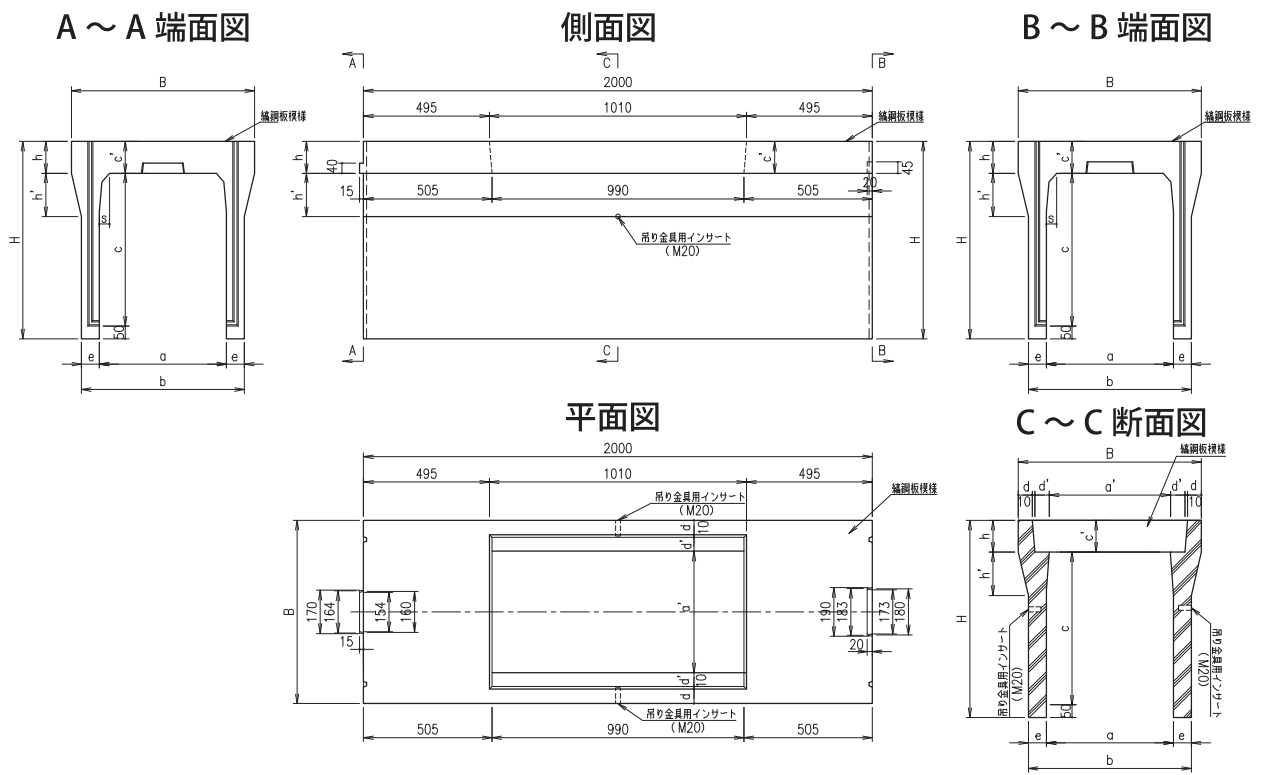
呼び名	参考重量 (kg)	価格 (円)	寸法 (mm)												
			B	b	H	a	a'	c	c'	d	d'	e	h	h'	s
400×400	454	21,070	610	510	560	400	385	400	110	50	52.5	55	110	150	30
×500	532	24,700		520	660		381	500			54.5	60		160	40
×600	588	27,300		520	760		377	600			56.5	70		170	45
×700	710	33,680		540	860		373	700			58.5	80		180	50
×800	775	36,000		540	960		368	800			61.0	90		190	55
×900	924	42,960		560	1,060			900							
×1,000	999	50,450		560	1,160			1,000							
×1,100	1,175	59,350		580	1,260			1,100							
×1,200	1,259	63,580		580	1,360			1,200							
×1,300	1,343	67,800		580	1,460			1,300							
×1,400	1,427	72,050		580	1,560			1,400							
×1,500	1,800	90,880		610	1,660			1,500							
×1,600	1,900	95,930		610	1,760			1,600							



# 自由勾配 (KVS) 側溝

## KVS側溝500

呼び名	参考重量 (kg)	価格 (円)	寸法 (mm)											
			B	b	H	a	a'	c	c'	d	d'	e	h	h'
500×400	532	<b>25,690</b>	720	620	575	500	481	400	125	55	54.5	60	160	40
×500	587	<b>28,380</b>		620	675			500						
×600	710	<b>34,320</b>		640	775			600						
×700	775	<b>37,460</b>		640	875		477	700			56.5	70	170	50
×800	840	<b>40,600</b>		640	975		800	900			59.0	85	180	60
×900	1,032	<b>49,860</b>		670	1,075		900	1,000			61.0	110	190	70
×1,000	1,111	<b>53,670</b>		670	1,175		472	1,100						
×1,100	1,090	<b>62,000</b>		670	1,275			1,200						
×1,200	1,600	<b>70,330</b>		720	1,375		468	1,300						
×1,300	1,703	<b>74,800</b>		720	1,475			1,400						
×1,400	1,807	<b>79,280</b>		720	1,575									

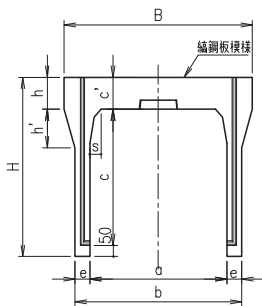


# 自由勾配 (KVS) 側溝

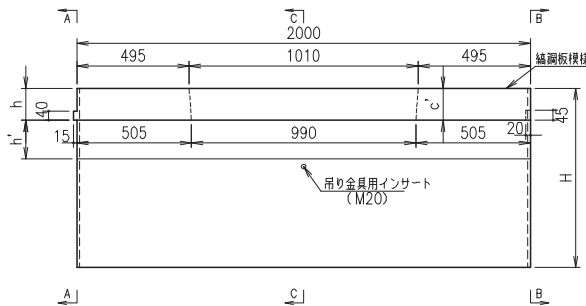
## KVS側溝600

呼び名	参考重量 (kg)	価格 (円)	寸法 (mm)												
			B	b	H	a	a'	c	c'	d	d'	e	h	h'	s
600×400	633	32,220	830	730	590	600	577	140	60	56.5	65	170	50	-	
×500	694	35,280			690										500
×600	754	38,630			790										600
×700	964	45,290			890										700
×800	1,054	48,840			990										800
×900	1,144	52,350			1,090										900
×1,000	1,234	63,020			1,190										1,000
×1,100	1,318	67,300			1,290										1,100
×1,200	1,402	75,110			1,390										1,200
×1,300	1,808	86,110			1,490										1,300
×1,400	1,925	91,070			1,590										1,400
×1,500	2,042	99,140			1,690										1,500

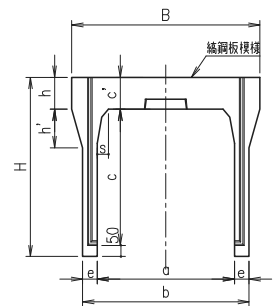
A ~ A 端面図



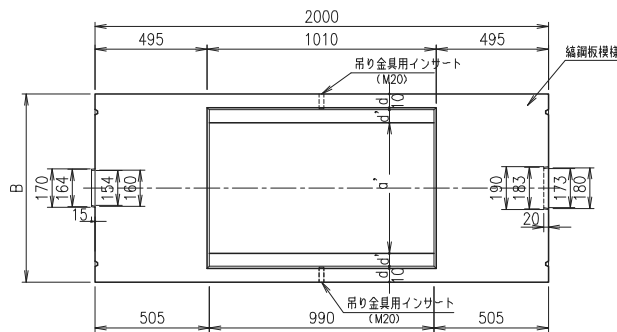
側面図



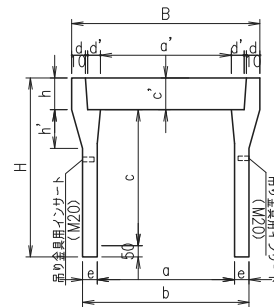
B ~ B 端面図



平面図



C ~ C 断面図

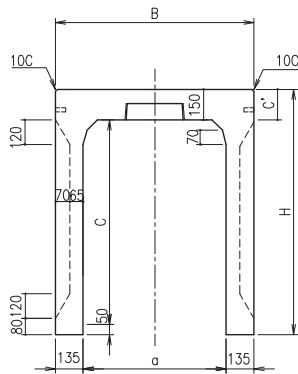


# 自由勾配 (KVS) 側溝

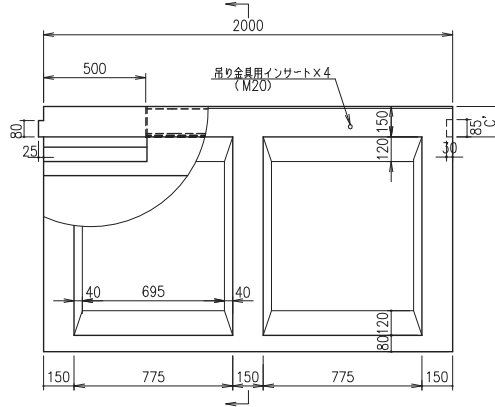
## KVS側溝700

呼び名	参考重量 (kg)	価格 (円)	寸法 (mm)				
			B	H	a	c	c'
700×500	935	51,220	970	700	700	145	500
×600	1,010	55,310		800			600
×700	1,087	59,490		900			700
×800	1,164	63,690		1,000			800
×900	1,242	67,940		1,100			900
×1,000	1,320	72,190		1,200			1,000
×1,100	1,397	76,370		1,300			1,100
×1,200	1,475	80,620		1,400			1,200
×1,300	1,553	89,250		1,500			1,300
×1,400	1,631	94,130		1,600			1,400

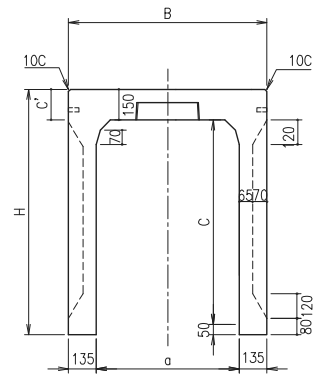
端面図



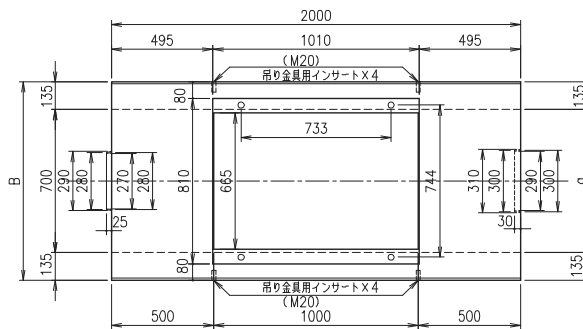
側面図



端面図



平面図



断面図

