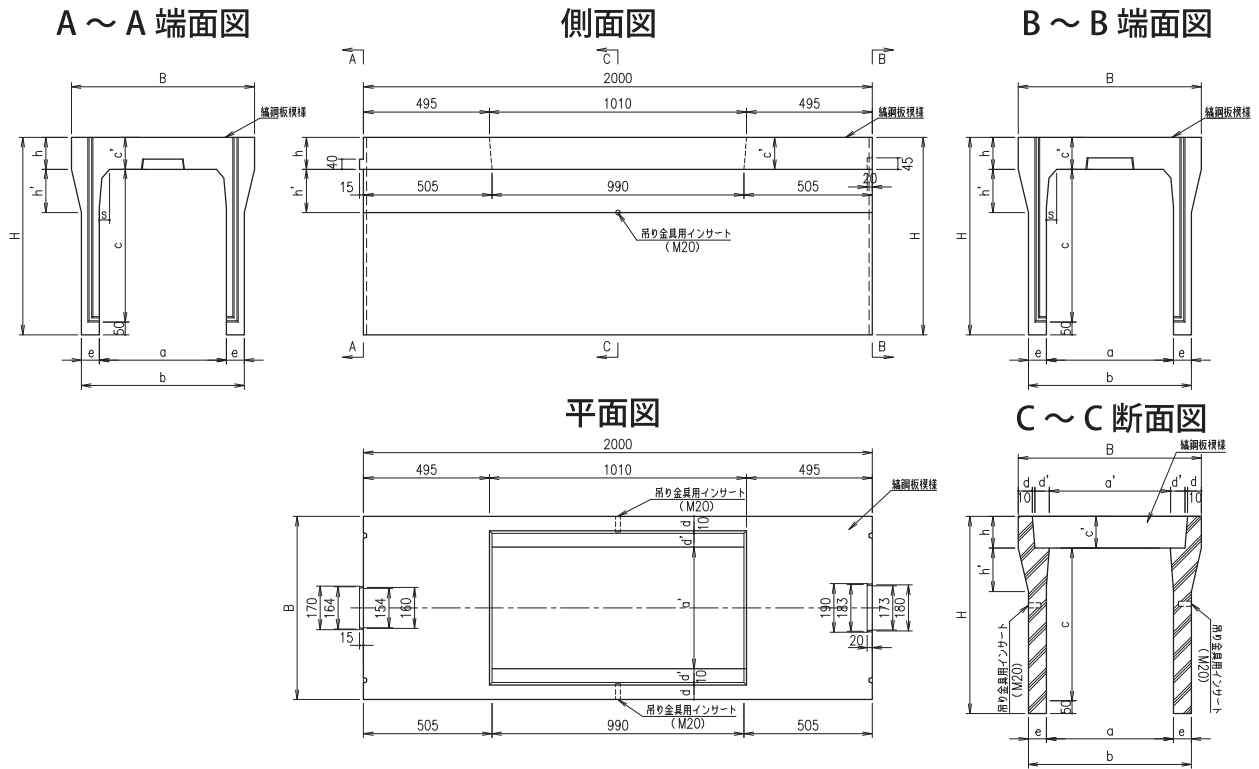


自由勾配 (KVS) 側溝

KVS側溝500

呼び名	参考重量 (kg)	価格 (円)	寸法 (mm)											
			B	b	H	a	a'	c	c'	d	d'	e	h	h'
500×400	532	25,690	720	620	575	500	481	400	125	55	54.5	60	160	40
×500	587	28,380		620	675			500						
×600	710	34,320		640	775			600						
×700	775	37,460		640	875			700						
×800	840	40,600		640	975			800						
×900	1,032	49,860		670	1,075			900						
×1,000	1,111	53,670		670	1,175			1,000						
×1,100	1,090	62,000		670	1,275			1,100						
×1,200	1,600	70,330		720	1,375			1,200						
×1,300	1,703	74,800		720	1,475			1,300						
×1,400	1,807	79,280		720	1,575			1,400						

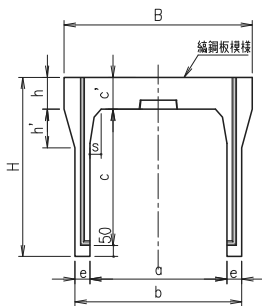


自由勾配 (KVS) 側溝

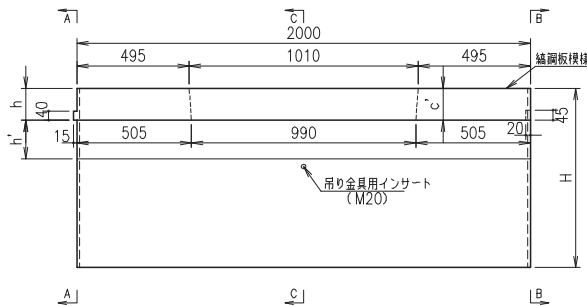
KVS側溝600

呼び名	参考重量 (kg)	価格 (円)	寸法 (mm)												
			B	b	H	a	a'	c	c'	d	d'	e	h	h'	s
600×400	633	32,220	830	730	590	600	577	140	60	400	56.5	65	170	50	
×500	694	35,280			690										500
×600	754	38,630			790										600
×700	964	45,290			890										700
×800	1,054	48,840			990										800
×900	1,144	52,350			1,090										900
×1,000	1,234	63,020			1,190										1,000
×1,100	1,318	67,300			1,290										1,100
×1,200	1,402	75,110			1,390										1,200
×1,300	1,808	86,110			1,490										1,300
×1,400	1,925	91,070			1,590										1,400
×1,500	2,042	99,140			1,690										1,500

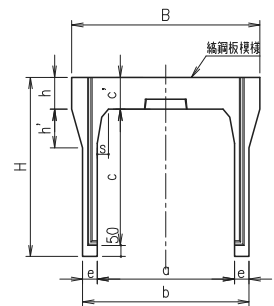
A ~ A 端面図



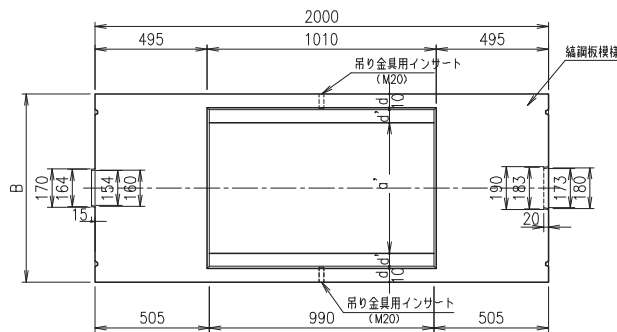
側面図



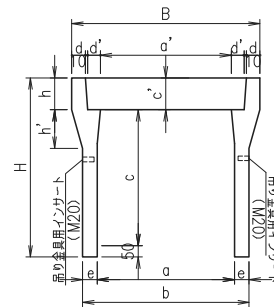
B ~ B 端面図



平面図



C ~ C 断面図

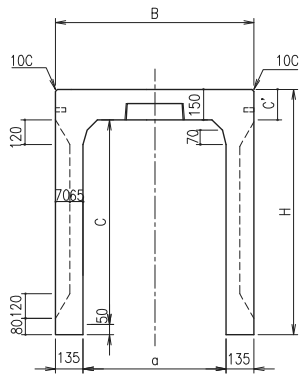


自由勾配 (KVS) 側溝

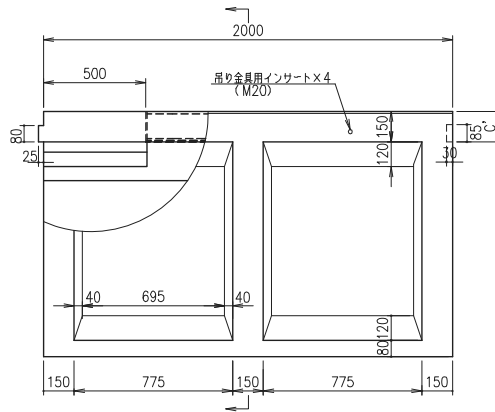
KVS側溝700

呼び名	参考重量 (kg)	価格 (円)	寸法 (mm)				
			B	H	a	c	c'
700×500	935	51,220	970	700	700	145	500
×600	1,010	55,310		800			600
×700	1,087	59,490		900			700
×800	1,164	63,690		1,000			800
×900	1,242	67,940		1,100			900
×1,000	1,320	72,190		1,200			1,000
×1,100	1,397	76,370		1,300			1,100
×1,200	1,475	80,620		1,400			1,200
×1,300	1,553	89,250		1,500			1,300
×1,400	1,631	94,130		1,600			1,400

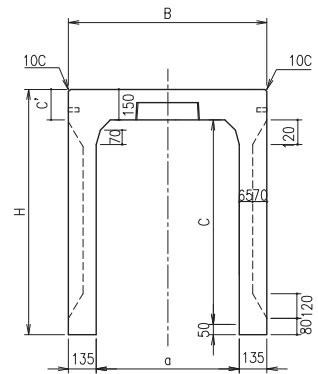
端面図



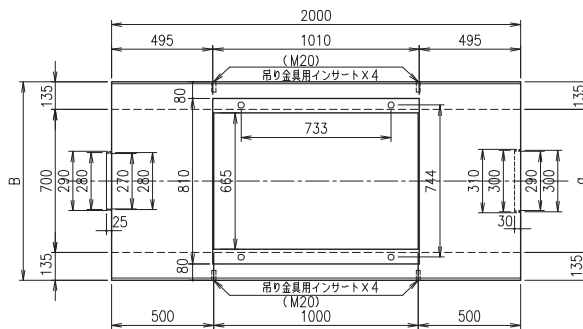
側面図



端面図



平面図



断面図

