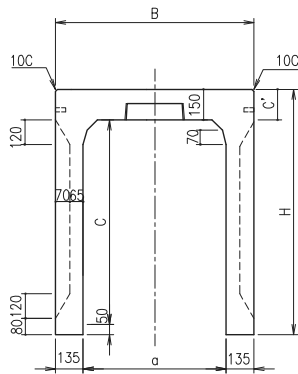


自由勾配 (KVS) 側溝

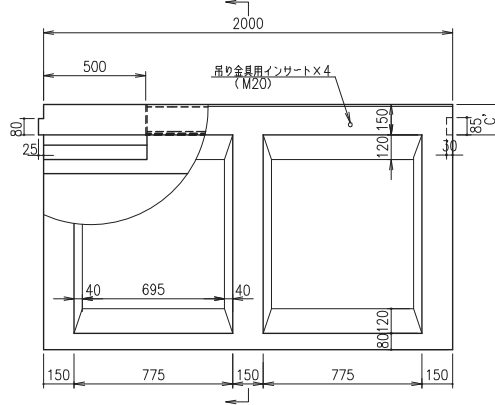
KVS側溝700

呼び名	参考重量 (kg)	価格 (円)	寸法 (mm)				
			B	H	a	c	c'
700×500	935	51,220	970	700	700	145	500
×600	1,010	55,310		800			600
×700	1,087	59,490		900			700
×800	1,164	63,690		1,000			800
×900	1,242	67,940		1,100			900
×1,000	1,320	72,190		1,200			1,000
×1,100	1,397	76,370		1,300			1,100
×1,200	1,475	80,620		1,400			1,200
×1,300	1,553	89,250		1,500			1,300
×1,400	1,631	94,130		1,600			1,400

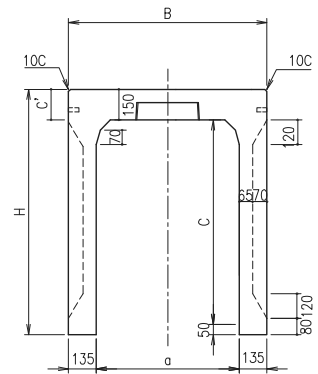
端面図



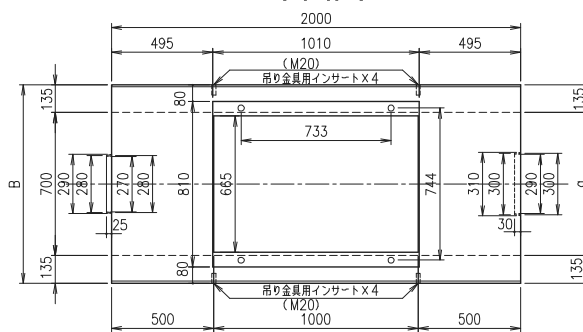
側面図



端面図



平面図



断面図

