

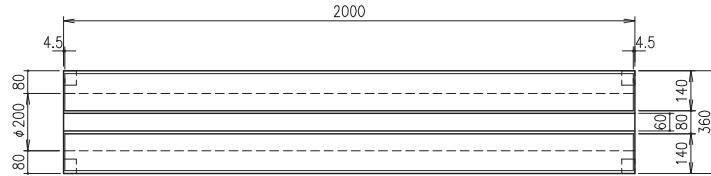
円形水路 NA型 (T-25)

φ200・φ200用集水樹

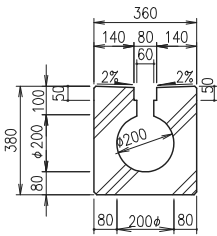
NA型 φ200

重量：465kg

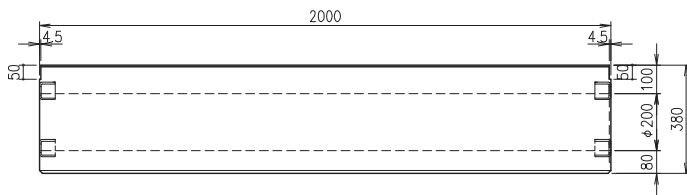
平面図



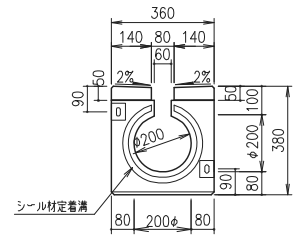
断面図



正面図



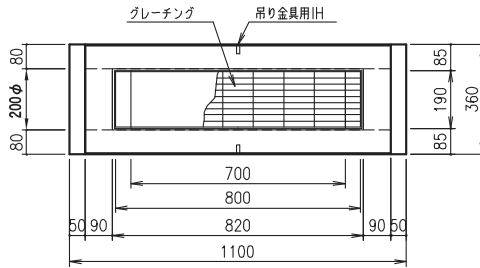
端面図



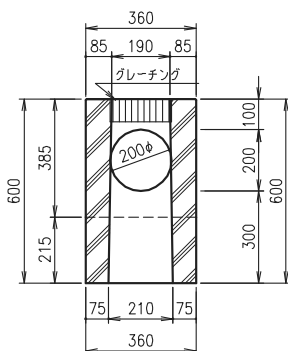
NA型 φ200用集水樹

重量：235kg

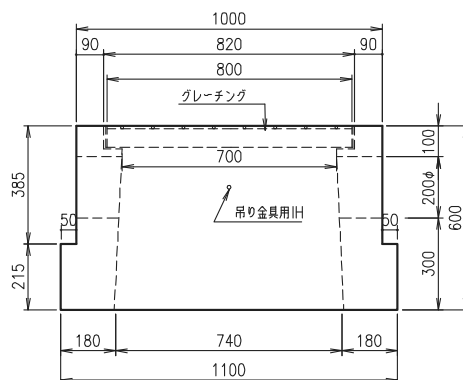
平面図



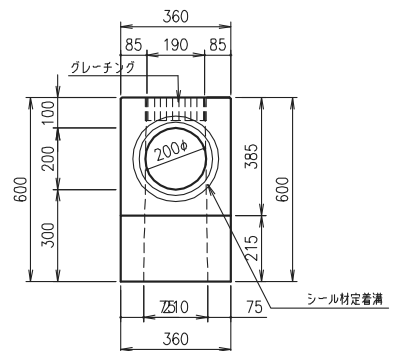
断面図



正面図



端面図



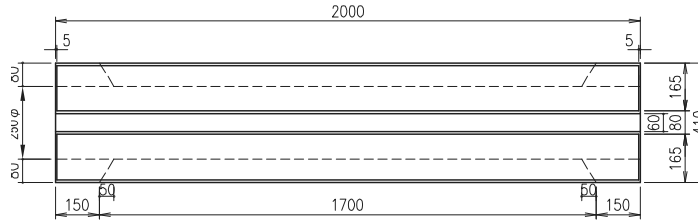
円形水路 NA型 (T-25)

φ250・φ250用集水枳

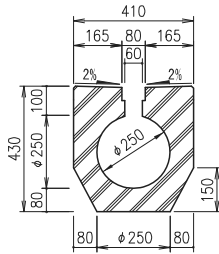
NA型 φ250

重量：515kg

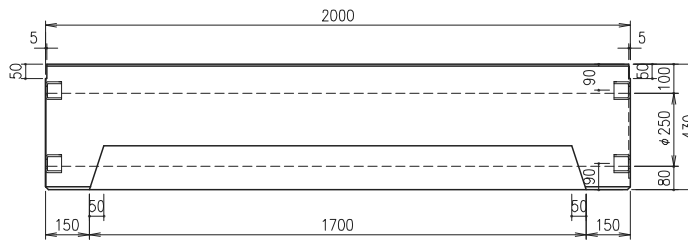
平面図



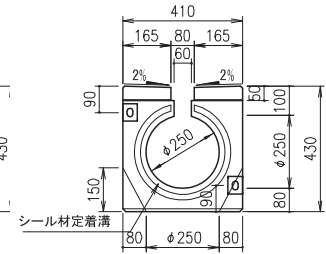
断面図



正面図



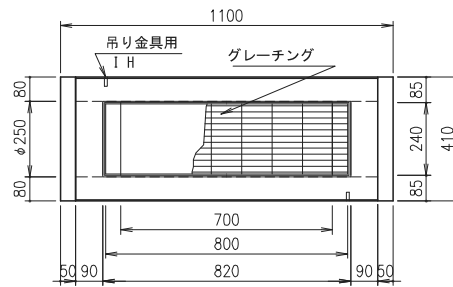
端面図



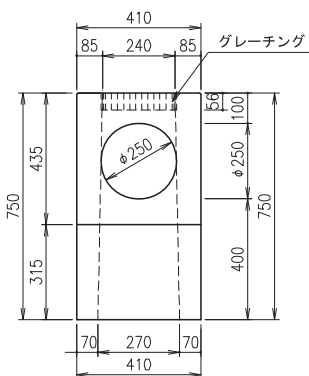
NA型 φ250用集水枳

重量：394kg

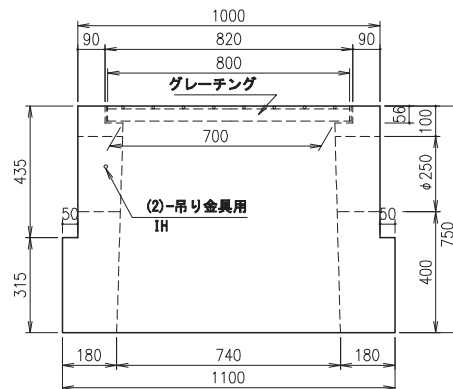
平面図



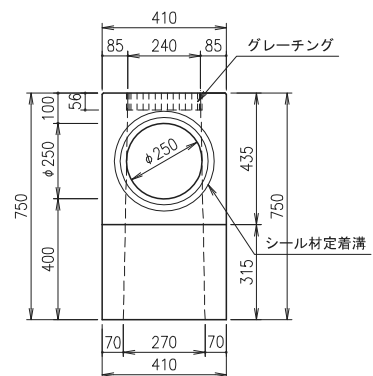
断面図



正面図



端面図



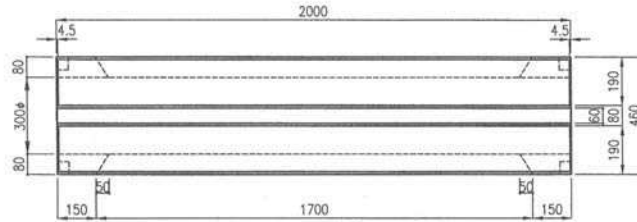
円形水路 NA型 (T-25)

φ300・φ300用集水桝

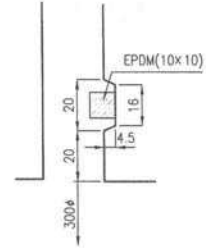
NA型 φ300

重量：620kg

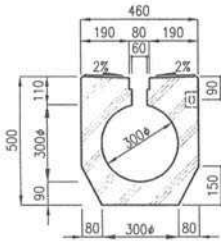
平面図



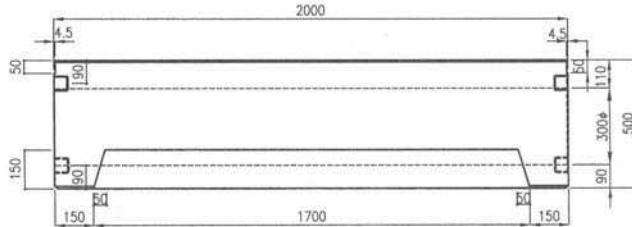
継手部詳細図



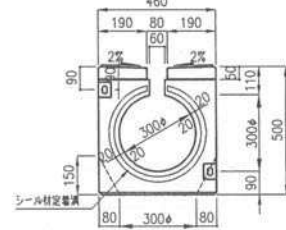
横断面図



正面図



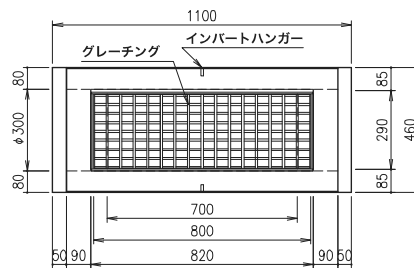
側面図



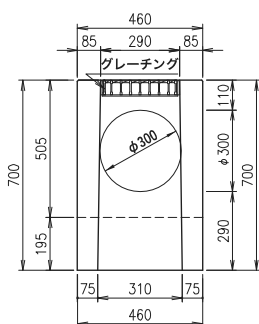
NA型 φ300用集水桝

重量：380kg

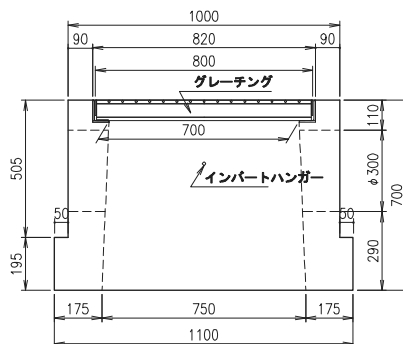
平面図



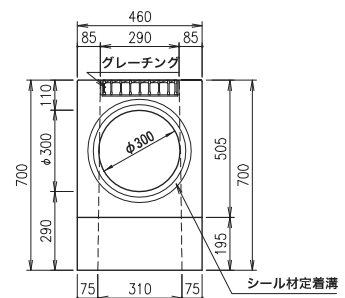
断面図



正面図



側面図



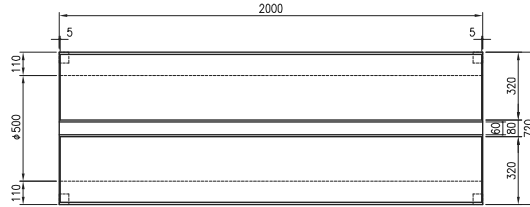
円形水路 NA型 (T-25)

φ500・φ500用集水樹

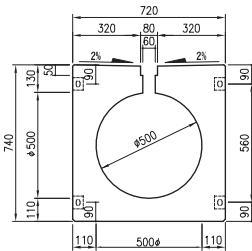
NA型 φ500

重量：1,388kg

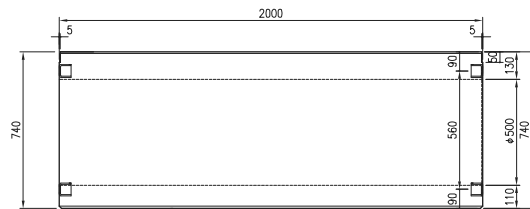
平面図



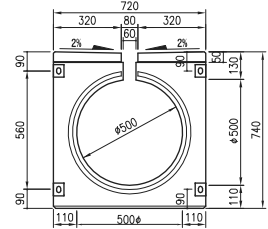
横断面図



正面図



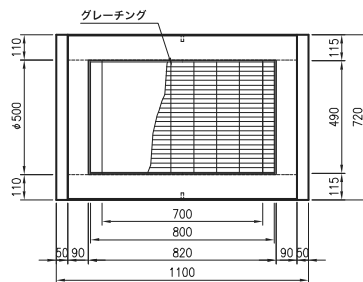
側面図



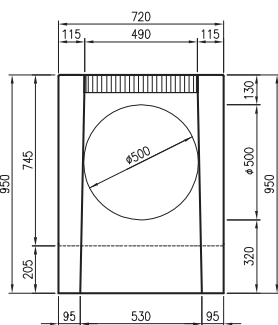
NA型 φ500用集水樹

重量：695kg

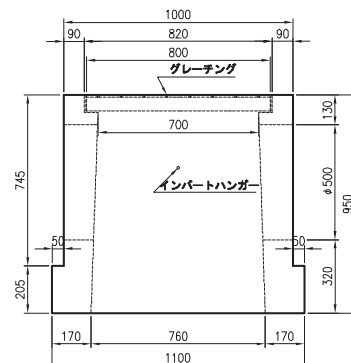
平面図



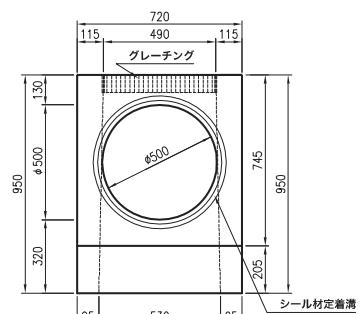
端面図



側面図

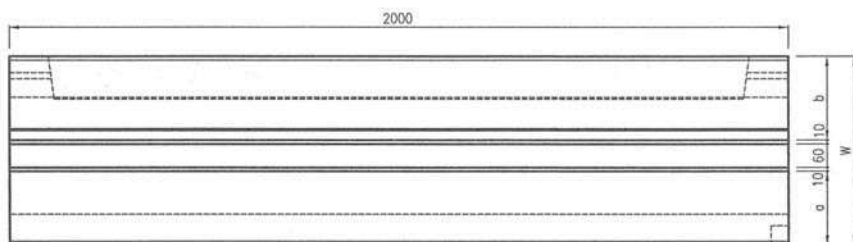


断面図

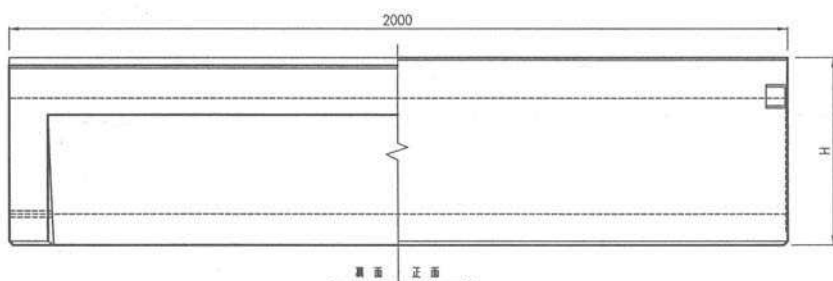


円形水路 NB型 T-25

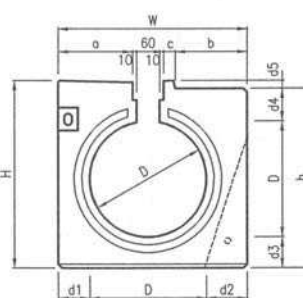
平面図



側面図



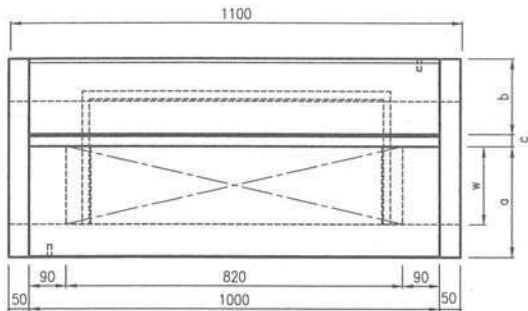
端面図



規格	製品重量 (kg)	価格(円) L=2.0m	寸法 (mm)												備考	
			D	W	H	h	a	b	c	d1	d2	d3	d4	d5		
φ200用	400	別途見積	200	400	350	330	130	160	30	70	110	70	60	20	2cm下り イボ付	透水性仕様、 短尺品別途 見積り
	398	//		400	350	330	130	190	-	70	110	70	60	-	2cm下 フラット	
φ250用	530	//	250	450	420	400	155	185	30	70	110	70	80	20	2cm下り イボ付	
	528	//		450	420	400	155	215	-	70	110	70	80	-	2cm下 フラット	
φ300用	641	//	300	485	485	465	190	185	30	80	110	80	85	20	2cm下り イボ付	
	638	//		485	485	465	190	215	-	80	110	80	85	-	2cm下 フラット	
	602	//		485	485	415	190	180	35	80	110	80	35	70	7cm下り イボ付	
φ400用	869	//	400	585	585	565	240	235	30	80	120	80	85	20	2cm下り イボ付	
	867	//		585	585	565	240	265	-	80	120	80	85	-	2cm下 フラット	
	819	//		585	585	515	240	215	50	80	120	80	35	70	7cm下り イボ付	
φ500用	1,150	//	500	680	695	675	300	270	30	90	120	90	85	20	2cm下り イボ付	
	1,147	//		680	695	675	300	300	-	90	120	90	85	-	2cm下 フラット	
	1,091	//		680	695	625	300	250	50	90	120	90	35	70	7cm下り イボ付	

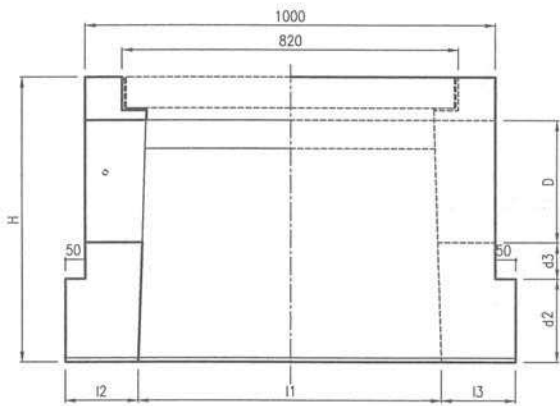
円形水路 NB型 集水柵 T-25

平面図

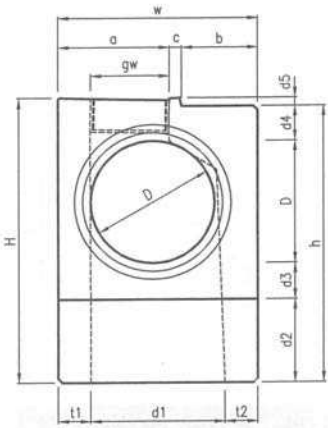


D	受枠寸法
200	820×166
250	820×195
300	820×190
400	820×240
500	820×290

側面図



端面図



規格	製品重量 (kg)	価格(円) L=1.0m	寸法 (mm)																	備考 (歩車道部)	
			D	W	H	h	a	b	c	t1	t2	d1	d2	d3	d4	d5	l1	l2	l3		gw
φ200用	339	別途見積	200	400	600	580	210	160	30	70	70	260	240	80	60	20	740	180	180	166	2cm下リイボ付
	337	//		400	600	580	210	190	-	70	70	260	240	80	60	20	740	180	180	166	2cm下フラット
φ250用	388	//	250	450	650	630	235	185	30	75	75	300	220	80	80	20	740	180	180	195	2cm下リイボ付
	387	//		450	650	630	235	215	-	75	75	300	220	80	80	20	740	180	180	195	2cm下フラット
φ300用	422	//	300	485	700	680	270	185	30	80	80	325	205	90	85	20	740	180	180	190	2cm下リイボ付
	420	//		485	700	680	270	215	-	80	80	325	205	90	85	20	740	180	180	190	2cm下フラット
	403	//		485	700	630	270	180	35	80	80	325	205	90	35	70	740	180	180	190	7cm下リイボ付
φ400用	568	//	400	600	855	835	335	235	30	70	70	460	260	90	85	20	760	170	170	240	2cm下リイボ付
	567	//		600	855	835	335	265	-	70	70	460	260	90	85	20	760	170	170	240	2cm下フラット
	543	//		600	855	785	335	215	50	70	70	460	260	90	35	70	760	170	170	240	7cm下リイボ付
φ500用	642	//	500	680	955	935	380	270	30	75	75	530	250	100	85	20	760	170	170	290	2cm下リイボ付
	641	//		680	955	935	380	300	-	75	75	530	250	100	85	20	760	170	170	290	2cm下フラット
	613	//		680	955	885	380	250	50	75	75	530	250	100	35	70	760	170	170	290	7cm下リイボ付

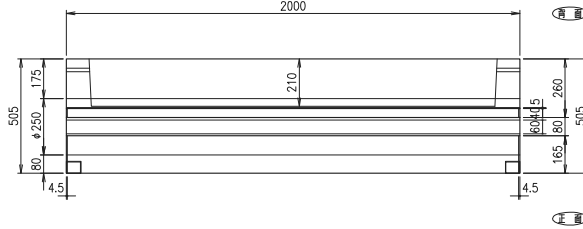
円形水路 NB型 (T-25)

φ250・φ250用集水桝

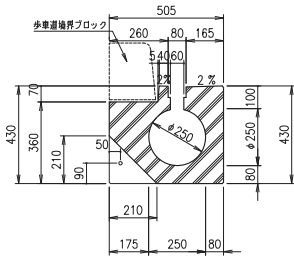
NB型 φ250

重量：614kg

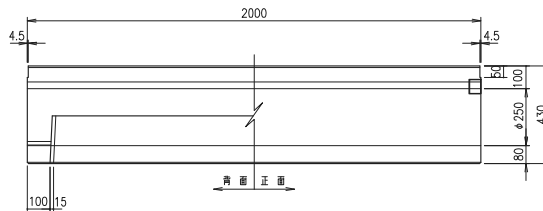
平面図



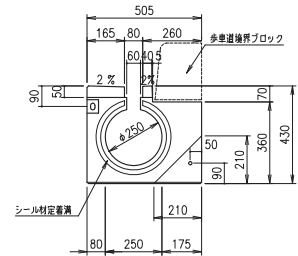
断面図



背面図／正面図



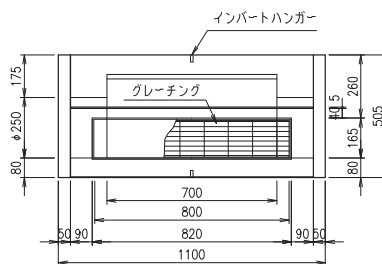
端面図



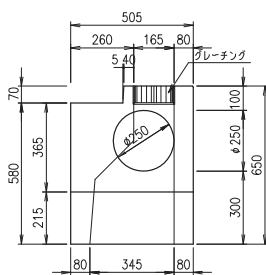
NB型 φ250用集水桝

重量：435kg

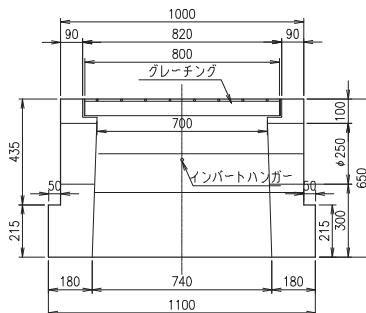
平面図



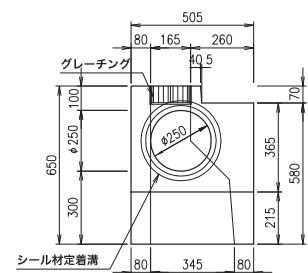
断面図



正面図



側面図



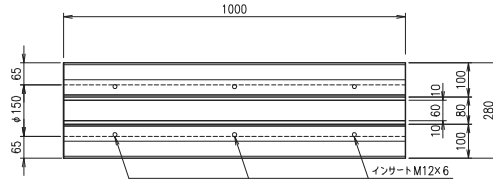
円形水路 NC型 (T-25)

φ150・φ150用集水桝

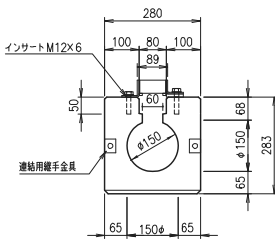
NC型 φ150 $l = 1m$

重量：123kg

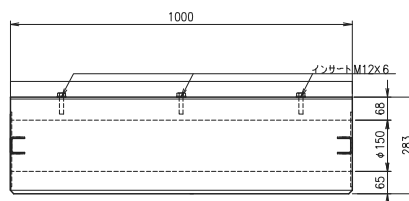
平面図



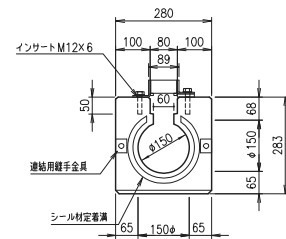
断面図



側面図



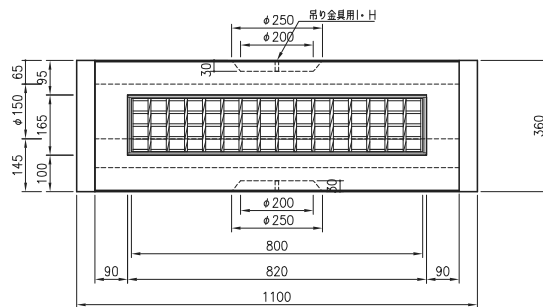
端面図



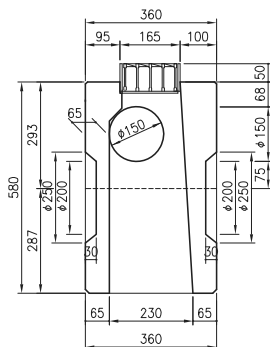
NC型 φ150用集水桝

重量：294kg

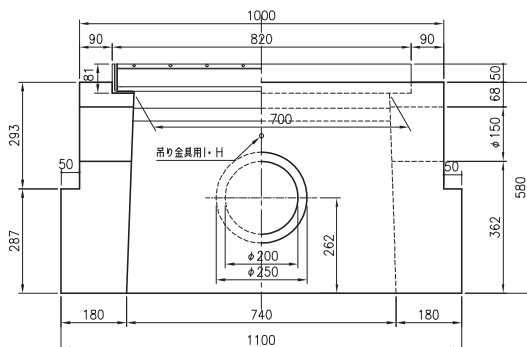
平面図



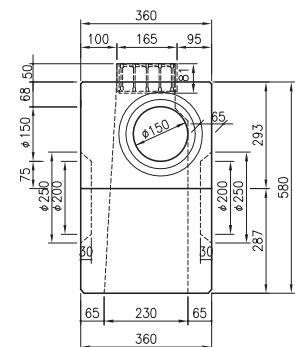
断面図



正面図



側面図



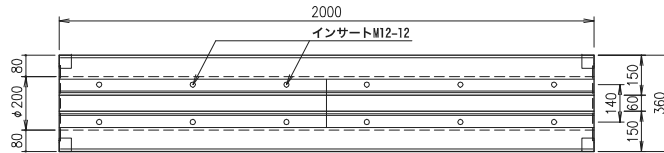
円形水路 NC型 (T-25)

φ200・φ200用集水枳

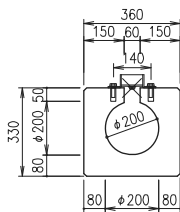
NC型 φ200

重量：397kg

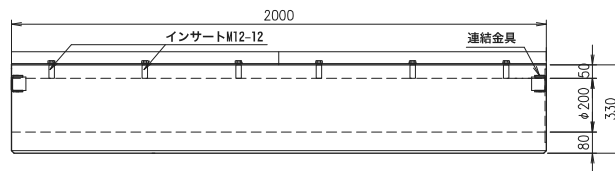
平面図



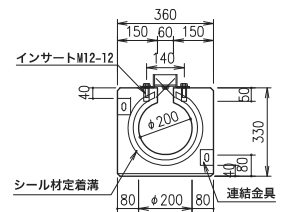
横断面図



正面図



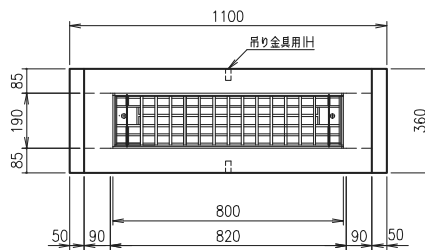
側面図



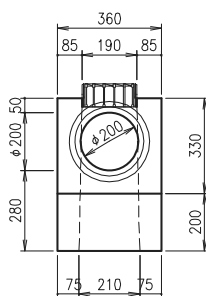
NC型 φ200用集水枳

重量：210kg

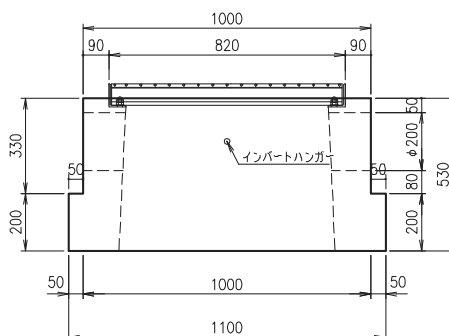
平面図



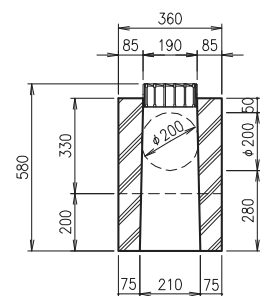
側面図



正面図



断面図



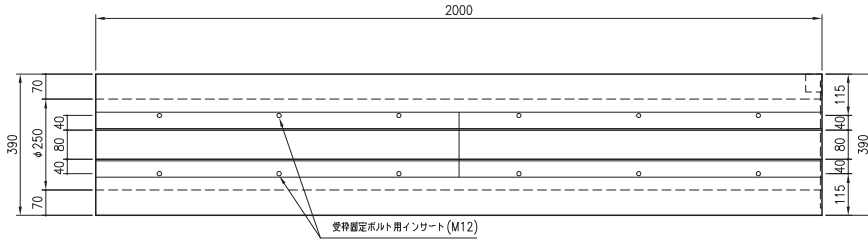
円形水路 NC型 (T-25)

φ250・φ250用集水桝

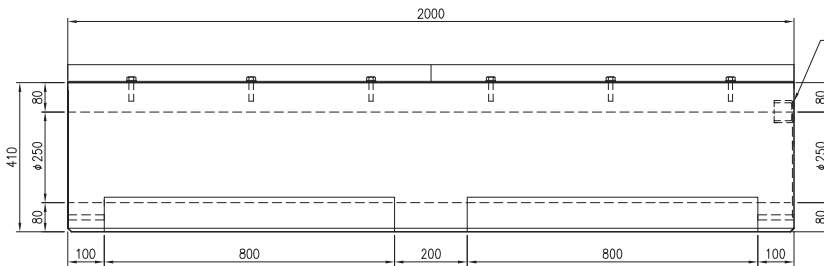
NC型 φ250

重量：450kg

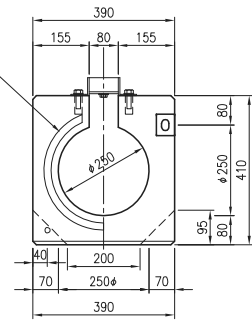
平面図



側面図



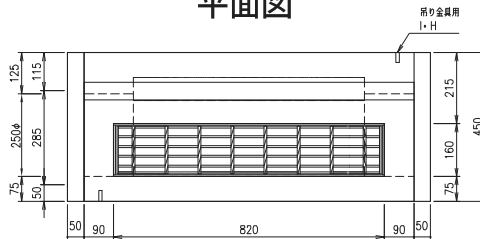
端面・断面図



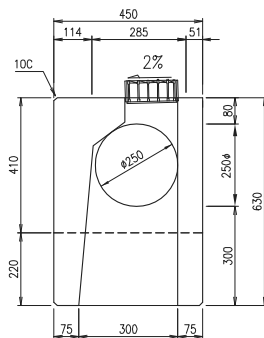
NC型 φ250用集水桝

重量：385kg

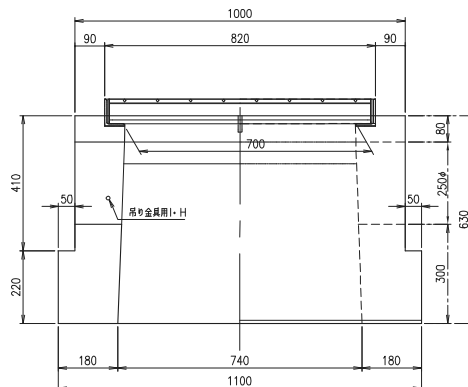
平面図



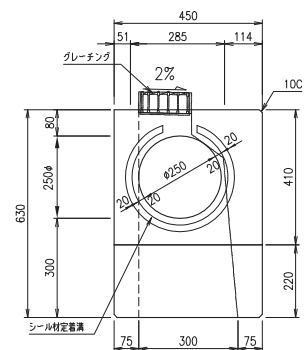
断面図



側面図



端面図



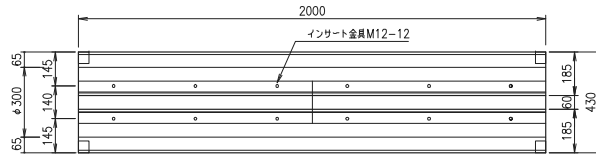
円形水路 NC型 (T-25)

φ300・φ300用集水枳

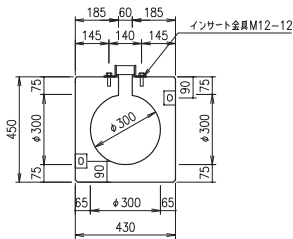
NC型 φ300

重量：550kg

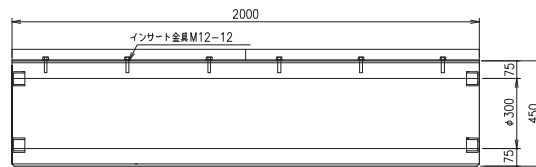
平面図



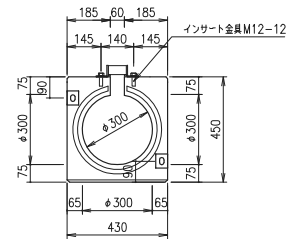
断面図



正面図



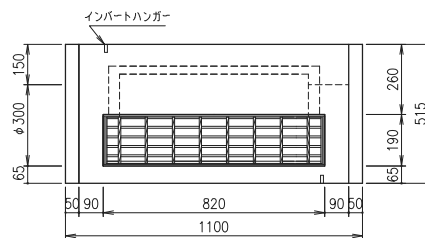
側面図



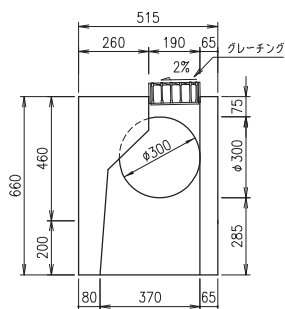
NC型 φ300用集水枳

重量：443kg

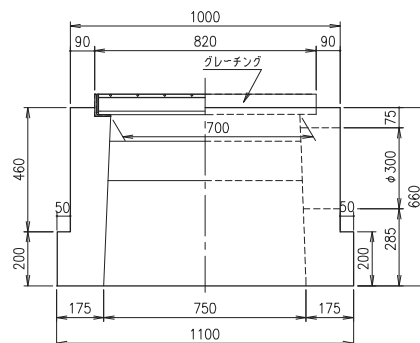
平面図



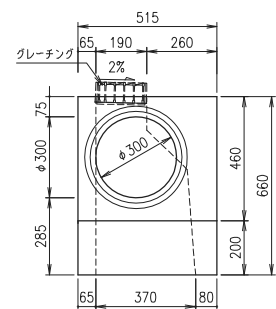
断面図



正面・断面図

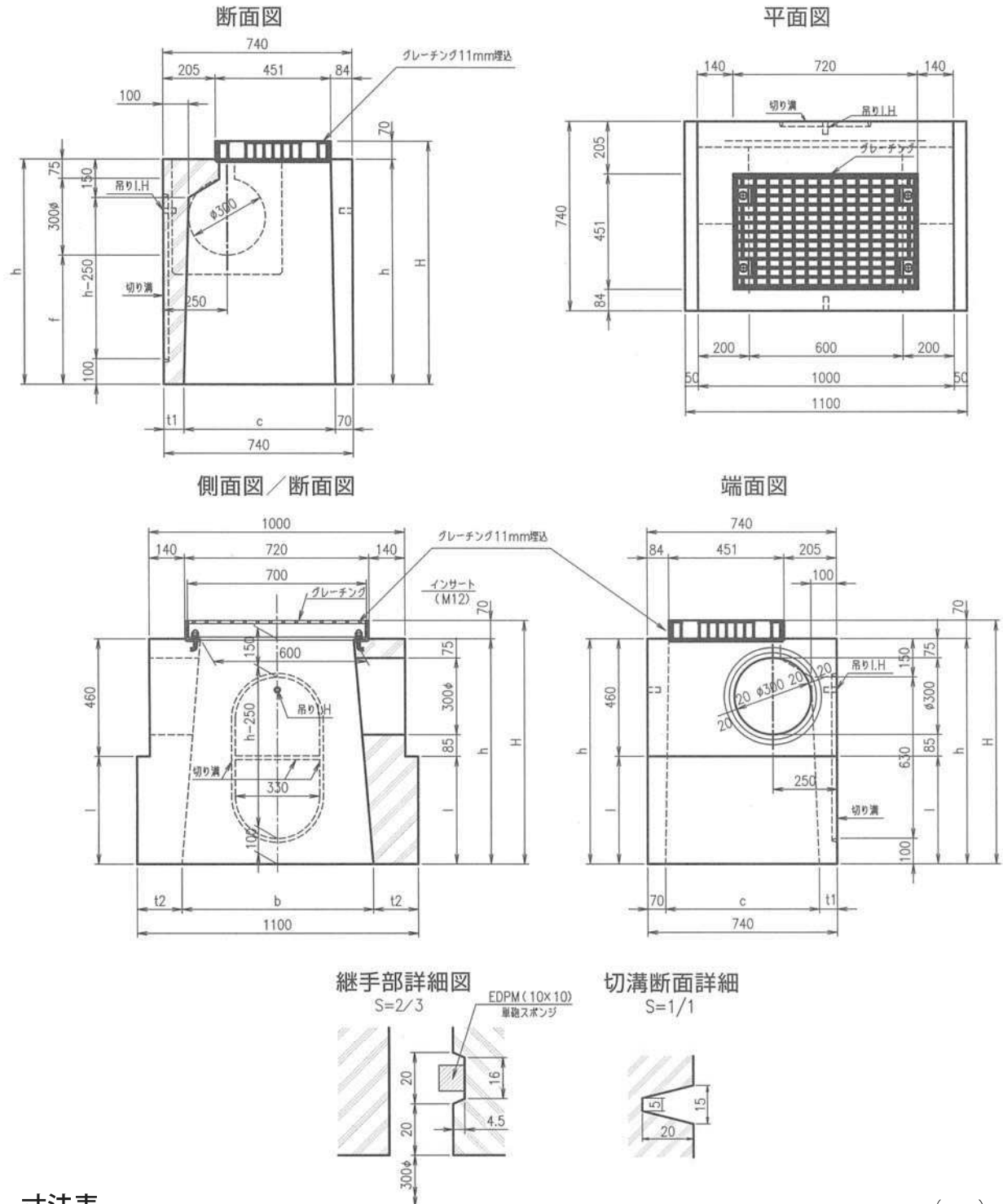


側面図



円形水路 NC型 (T-25)

NC型 φ300用集水柵 (アングル立ち上げ付き H=70)



寸法表

(mm)

呼び名	形状寸法								参考重量 (kg)
	H	h	b	c	l	f	t1	t2	
H750	750	680	716	585	220	305	85	192	680
H850	850	780	732	588	320	405	82	184	780
H950	950	880	750	591	420	505	79	175	870
H1050	1,050	980	766	594	520	605	76	167	956
H1250	1,250	1,180	800	600	720	805	70	150	1,119

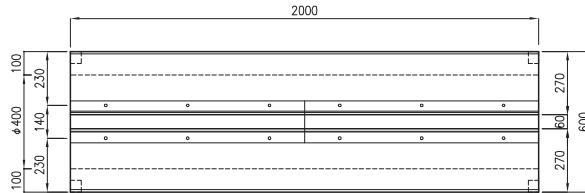
円形水路 NC型 (T-25)

φ400・φ400用集水桝

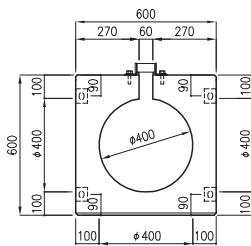
NC型 φ400

重量：1,072kg

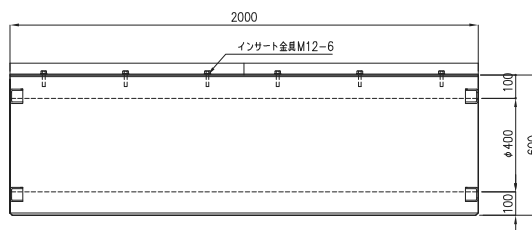
平面図



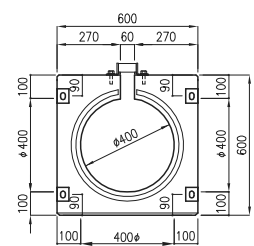
断面図



正面図



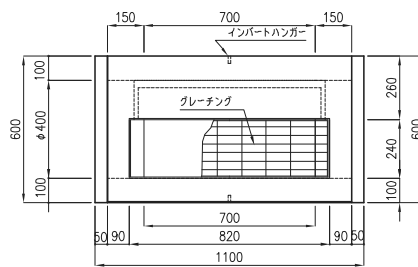
側面図



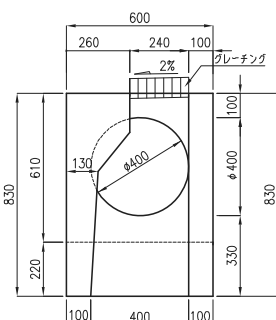
NC型 φ400用集水桝

重量：666kg

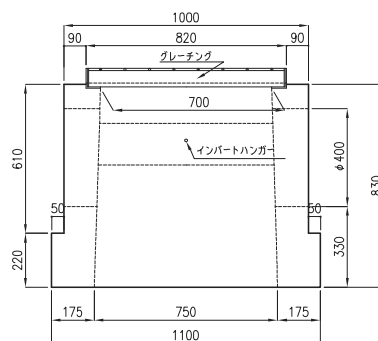
平面図



断面図



正面図



側面図

