

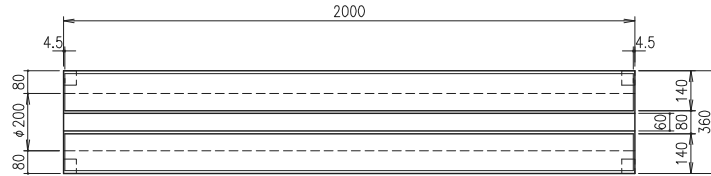
円形水路 NA型 (T-25)

φ200・φ200用集水樹

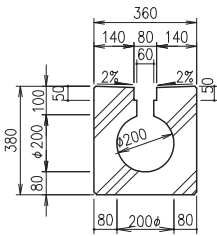
NA型 φ200

重量：465kg

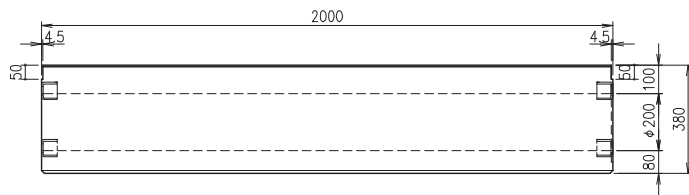
平面図



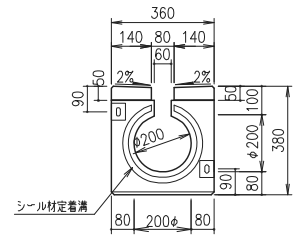
断面図



正面図



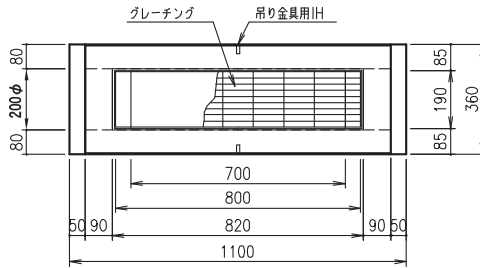
端面図



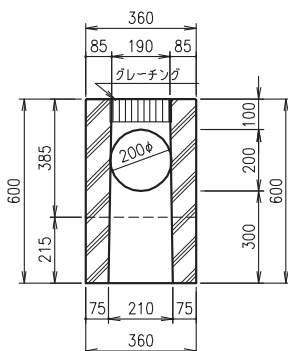
NA型 φ200用集水樹

重量：235kg

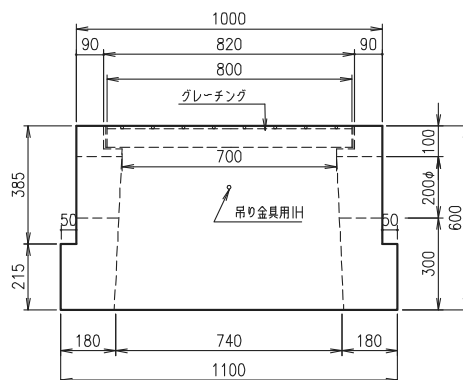
平面図



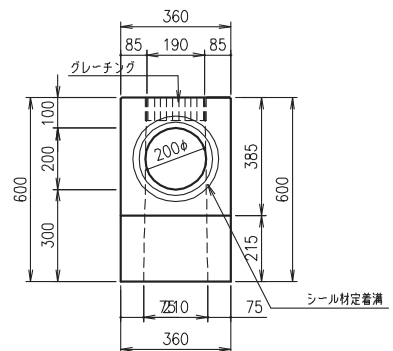
断面図



正面図



端面図



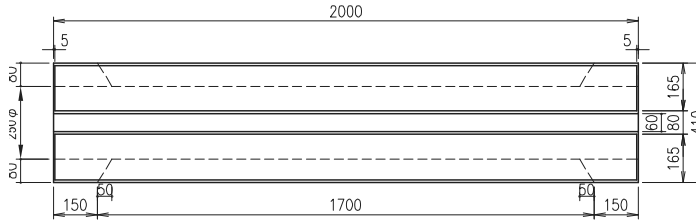
円形水路 NA型 (T-25)

φ250・φ250用集水枳

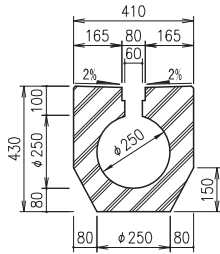
NA型 φ250

重量：515kg

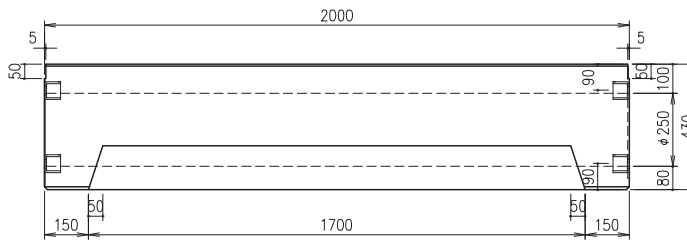
平面図



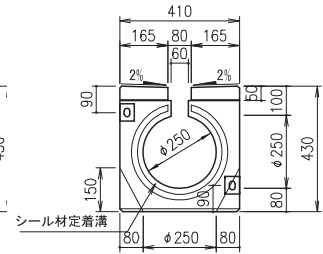
断面図



正面図



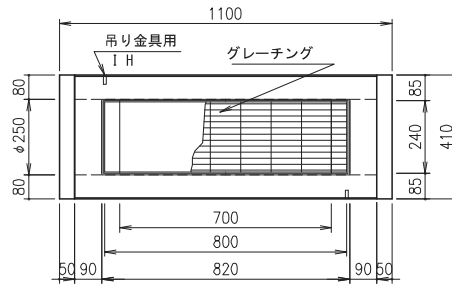
端面図



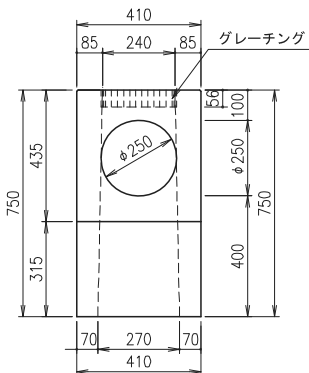
NA型 φ250用集水枳

重量：394kg

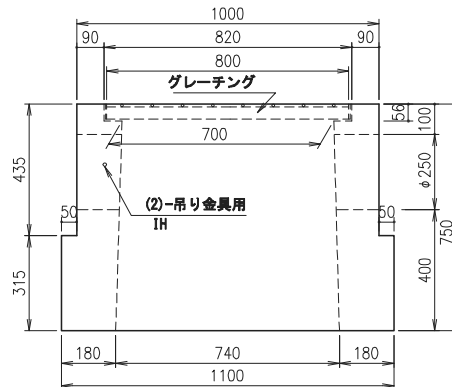
平面図



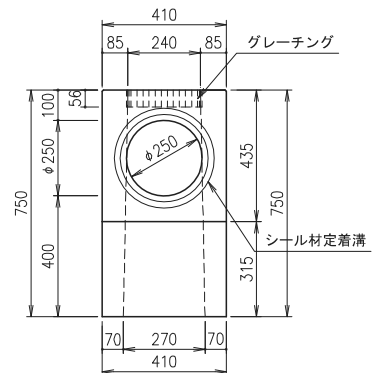
断面図



正面図



端面図



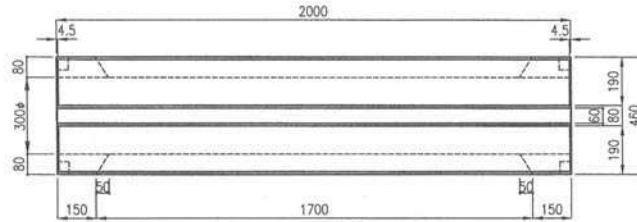
円形水路 NA型 (T-25)

φ300・φ300用集水桝

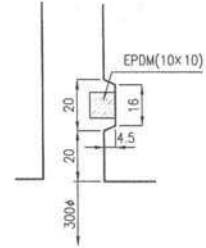
NA型 φ300

重量：620kg

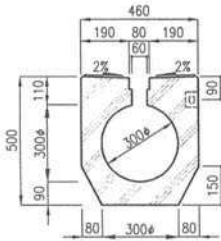
平面図



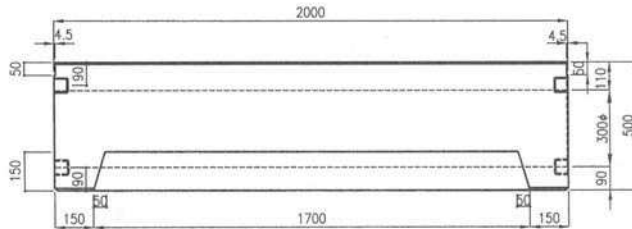
継手部詳細図



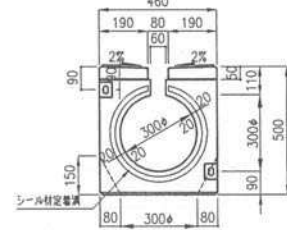
横断面図



正面図



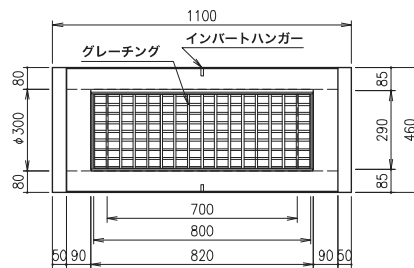
側面図



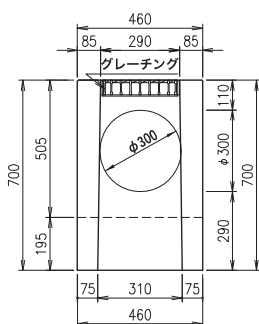
NA型 φ300用集水桝

重量：380kg

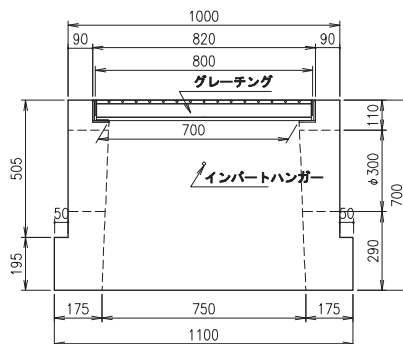
平面図



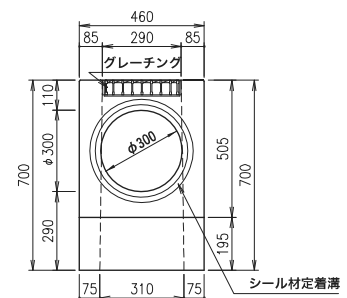
断面図



正面図



側面図



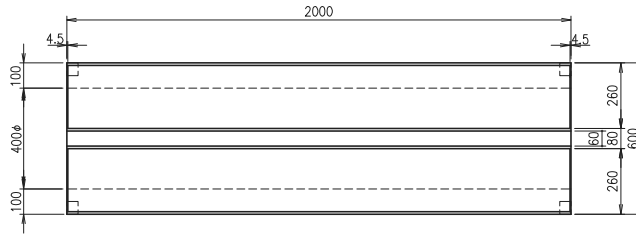
円形水路 NA型 (T-25)

φ400・φ400用集水枡

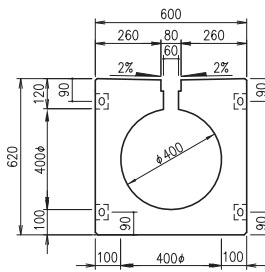
NA型 φ400

重量：1,126kg

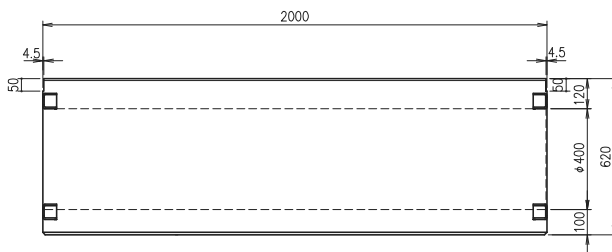
平面図



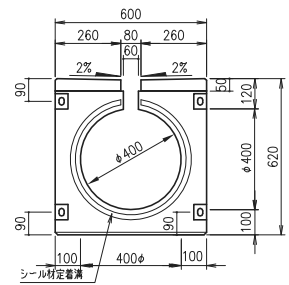
横断面図



正面図



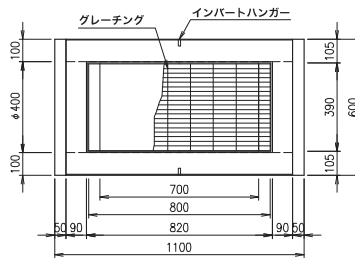
側面図



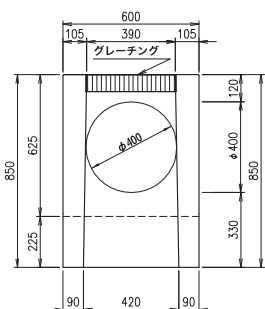
NA型 φ400用集水枡

重量：565kg

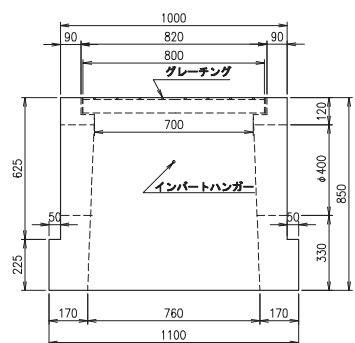
平面図



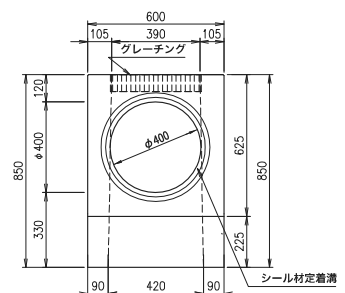
断面図



正面図



側面図



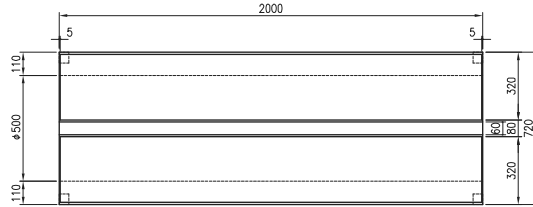
円形水路 NA型 (T-25)

φ500・φ500用集水樹

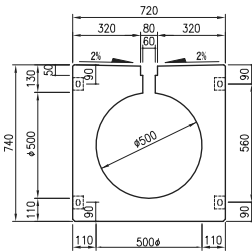
NA型 φ500

重量：1,388kg

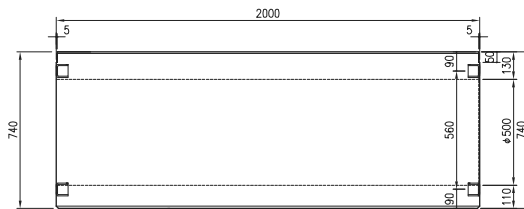
平面図



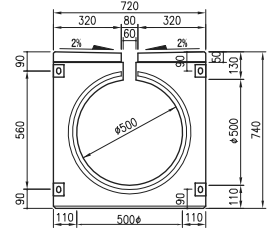
横断面図



正面図



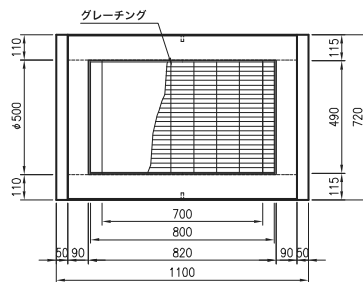
側面図



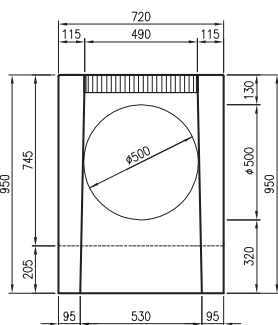
NA型 φ500用集水樹

重量：695kg

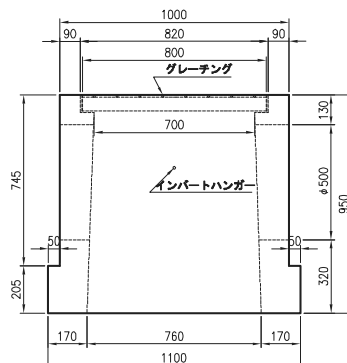
平面図



端面図



側面図



断面図

