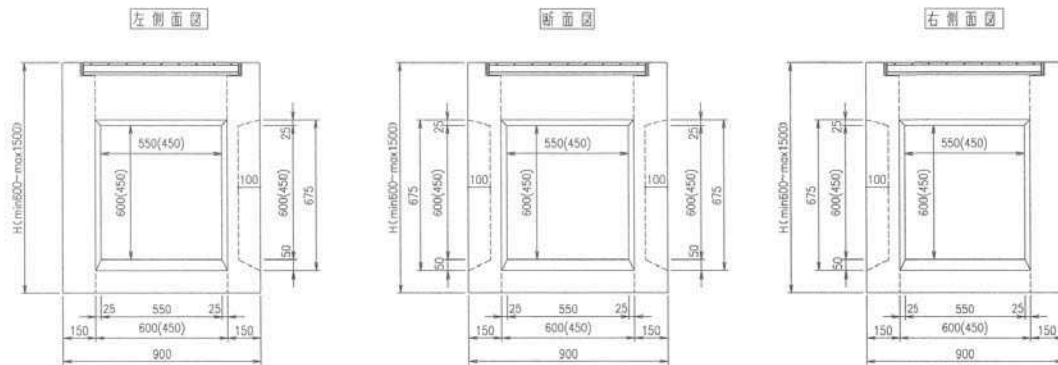


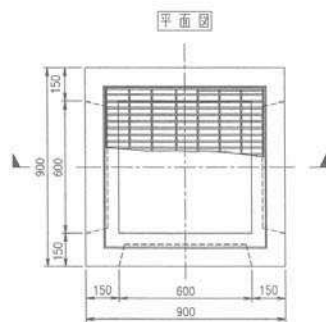
# コンクリート集水柵 (□600 t=150)



集水柵重量表

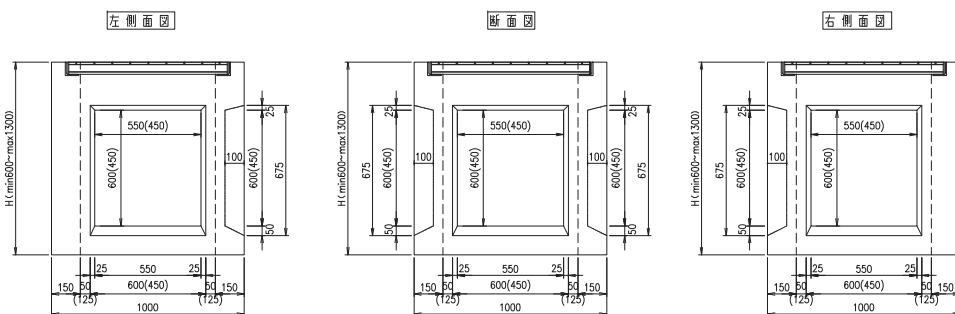
高さ(H)	重量(kg)	備考
600	471	小型ノックアウト 450×450
700	576	
800	682	
900	687	標準ノックアウト 550×600
1000	792	
1100	898	
1200	1004	
1300	1110	
1400	1216	
1500	1321	

・ノックアウト3か所としての重量を記載



- ・グレーチングの強度、形状については御打合せの上で決定します
- ・標準的なノックアウトは3箇所とし寸法は図中に記載
- ・ノックアウトの形状・位置・箇所数については御打合せの上で決定します

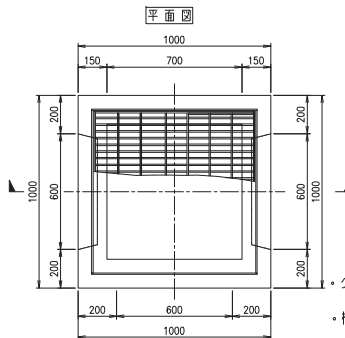
# コンクリート集水柵 (□700 t=150)



集水柵重量表

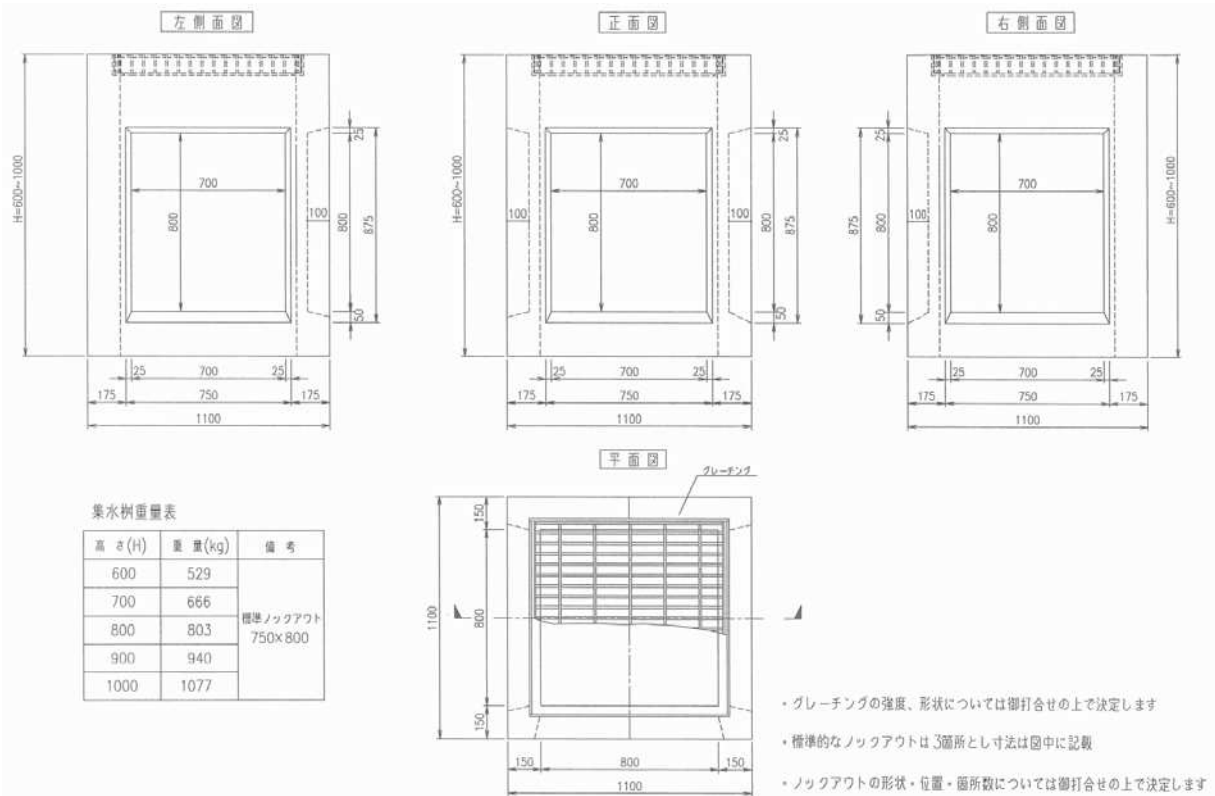
高さ(H)	重量(kg)	備考
600	555	小型ノックアウト 450×450
700	675	
800	795	
900	820	標準ノックアウト 550×600
1000	939	
1100	1059	
1200	1179	
1300	1299	

・ノックアウト3か所としての重量を記載

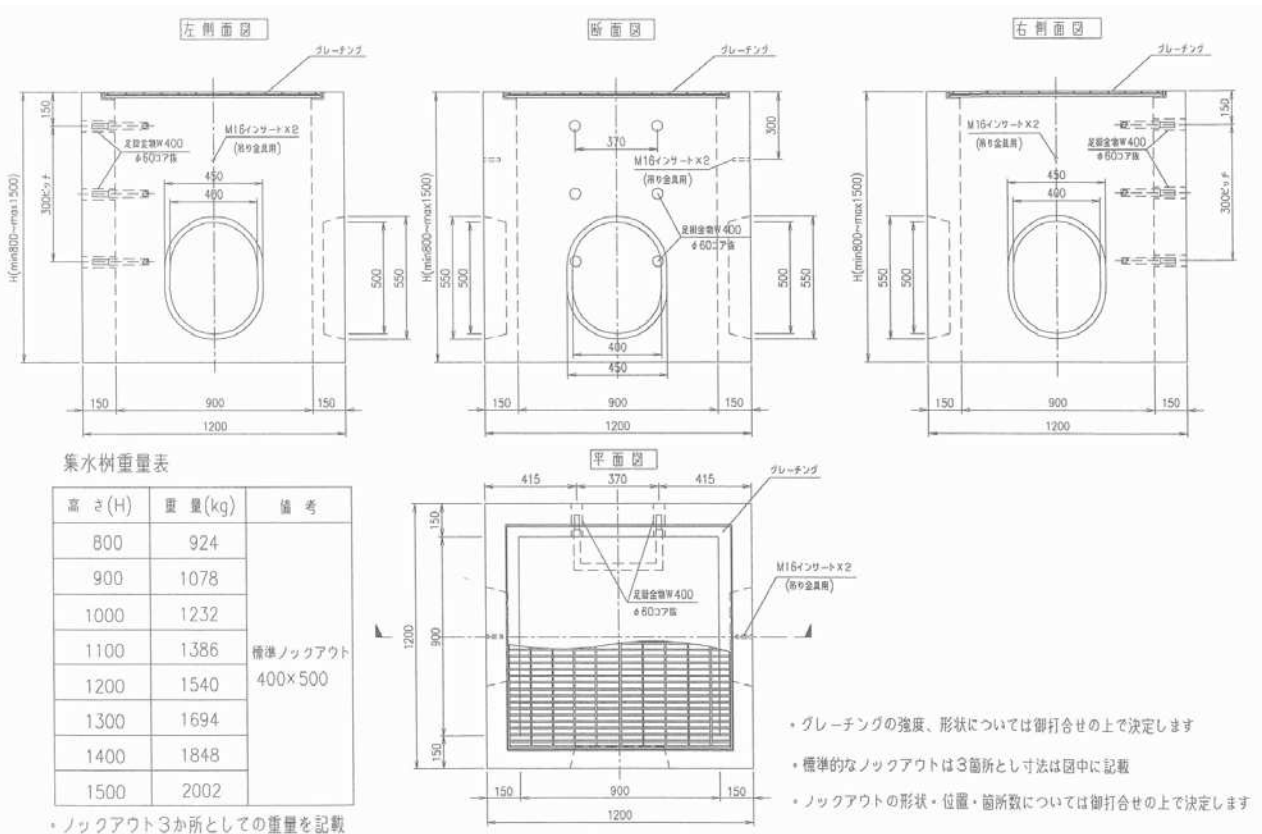


- ・グレーチングの強度、形状については御打合せの上で決定します
- ・標準的なノックアウトは3箇所とし寸法は図中に記載
- ・ノックアウトの形状・位置・箇所数については御打合せの上で決定します

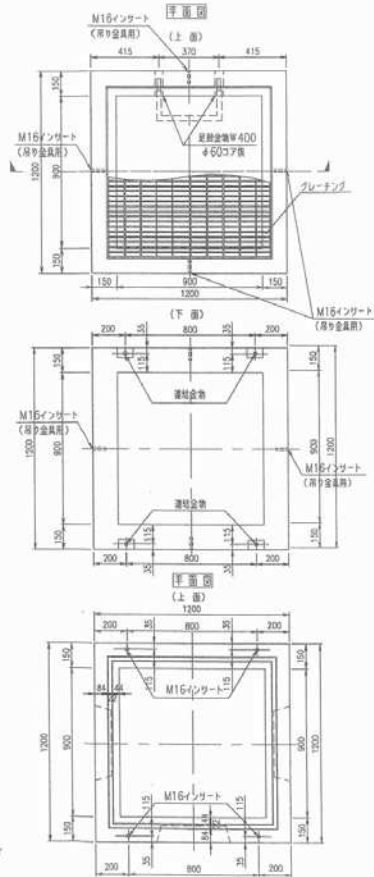
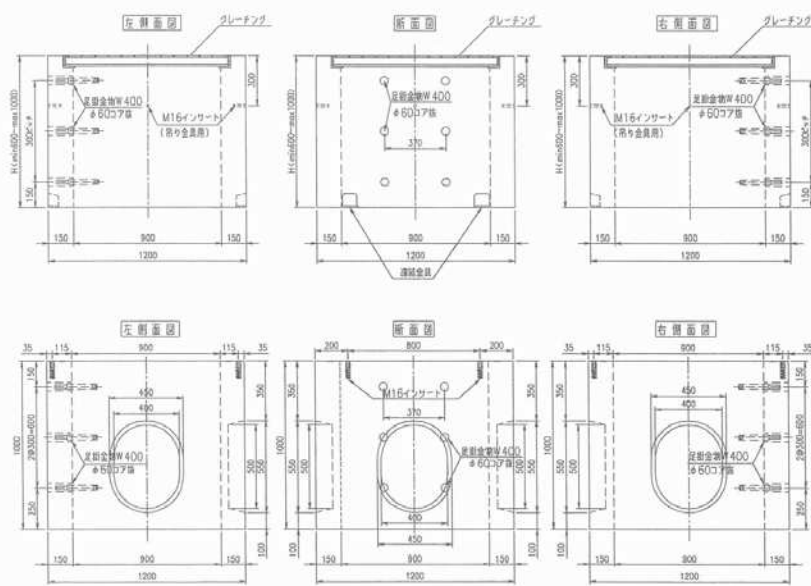
# コンクリート集水桝 (□800 t=150)



# コンクリート集水桝 (□900 t=150)



# コンクリート集水柵 (□900 t=150)



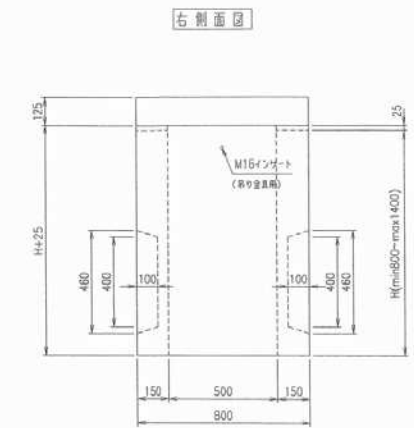
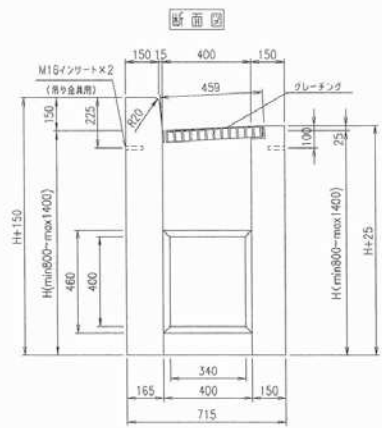
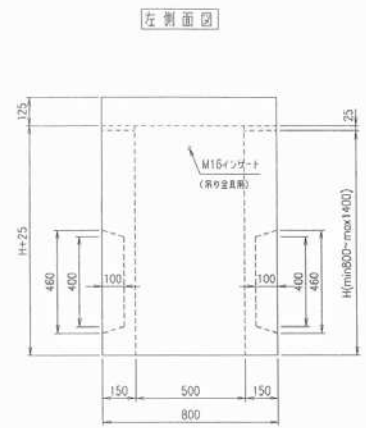
集水柵重量表

高さ(H)	下段重量(kg)	上段重量(kg)	重量(kg)	備考
1600		888	2144	標準ノックアウト 400×500
1700	下段 (H1000)	1036	2292	
1800	1256	1184	2440	
1900		1332	2588	
2000		1480	2736	

・ノックアウト3か所としての重量を記載

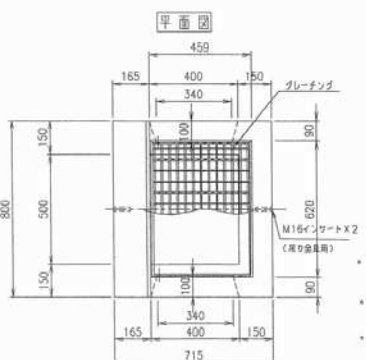
- ・グレーチングの強度、形状については御打合せの上で決定します
- ・標準的なノックアウトは3箇所とし寸法は図中に記載
- ・ノックアウトの形状・位置・箇所数については御打合せの上で決定します

# コンクリート集水柵 (L型街渠柵) (400×500)



集水柵重量表

高さ(H)	重量(kg)	備考
800	731	標準ノックアウト 340×400
900	824	
1000	917	
1100	1010	
1200	1103	
1300	1196	
1400	1289	



- ・グレーチングの強度、形状については御打合せの上で決定します
- ・標準的なノックアウトは2箇所とし寸法は図中に記載
- ・ノックアウトの形状・位置・箇所数については御打合せの上で決定します

・ノックアウト2か所としての重量を記載