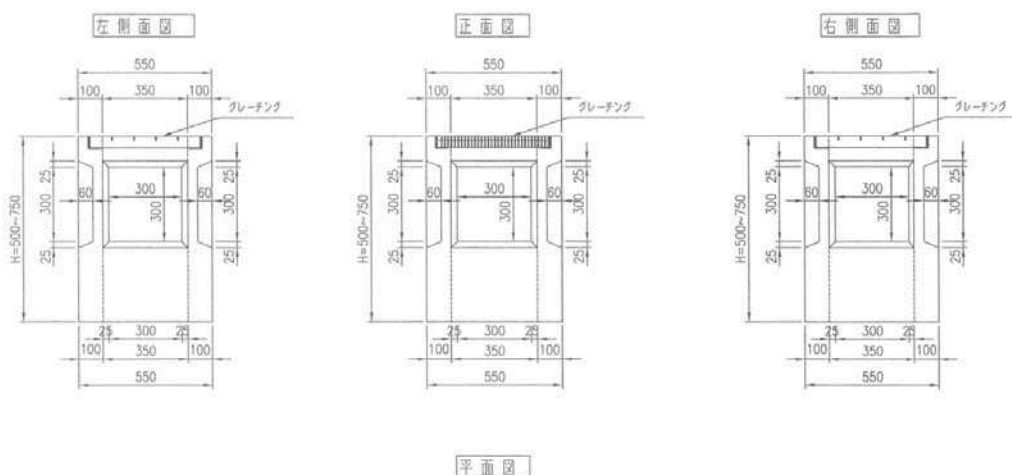
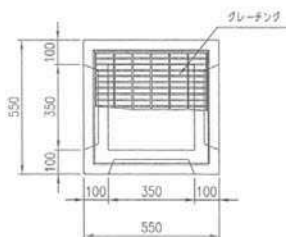


コンクリート集水桝 (□350 t=100)



集水桝重量表

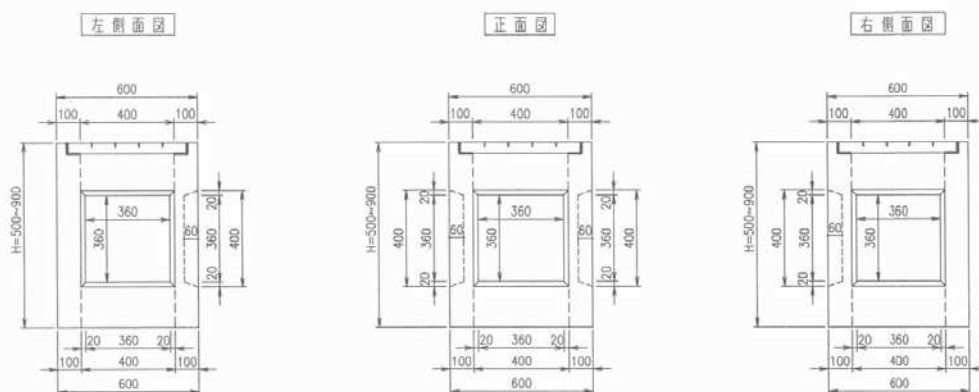
高さ(H)	重量(kg)	備考
500	167	標準ノックアウト 300×300
600	209	
700	251	
750	273	
800	294	



- ・グレーチングの強度、形状については御打合せの上で決定します
- ・標準的なノックアウトは3箇所とし寸法は図中に記載
- ・ノックアウトの形状・位置・箇所数については御打合せの上で決定します

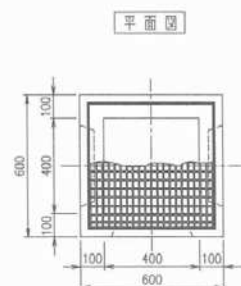
・ノックアウト3か所としての重量を記載
(ノックアウト1か所重量：-15kg)

コンクリート集水桝 (□400 t=100)



集水桝重量表

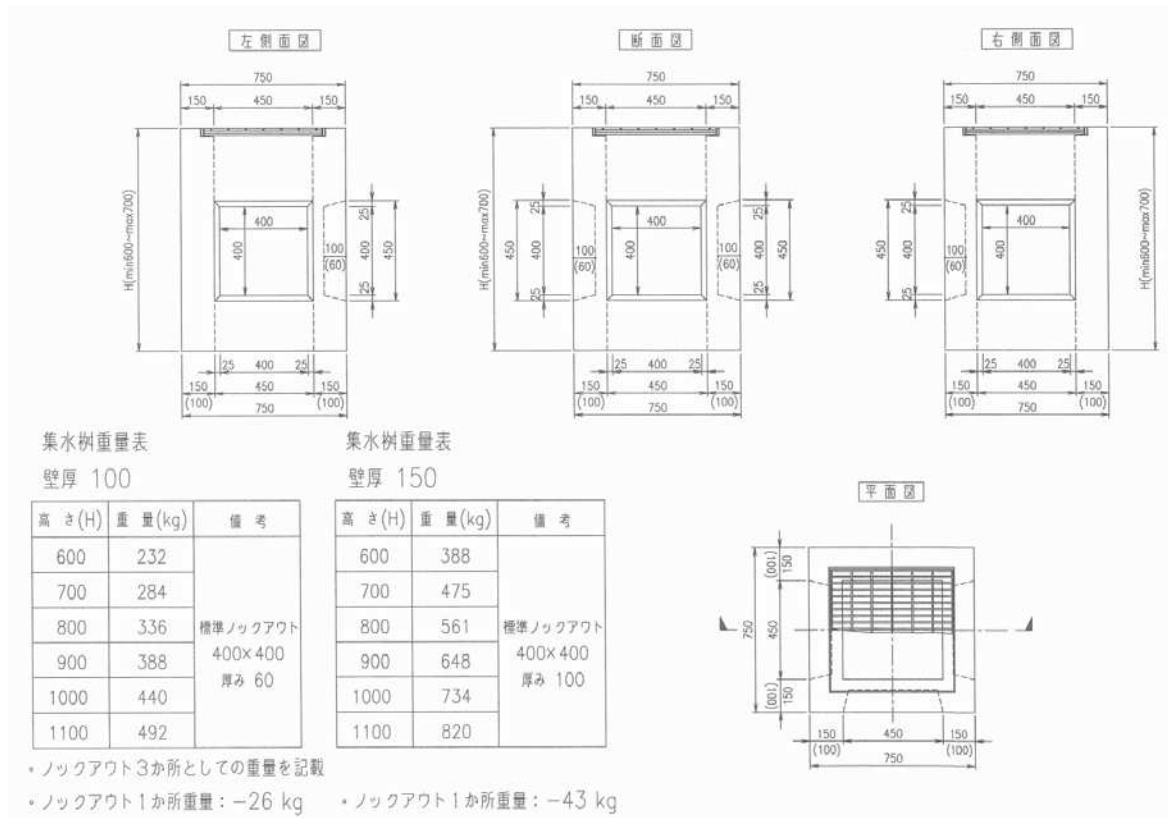
高さ(H)	重量(kg)	備考
500	174	標準ノックアウト 360×360
600	221	
700	268	
800	315	
900	362	



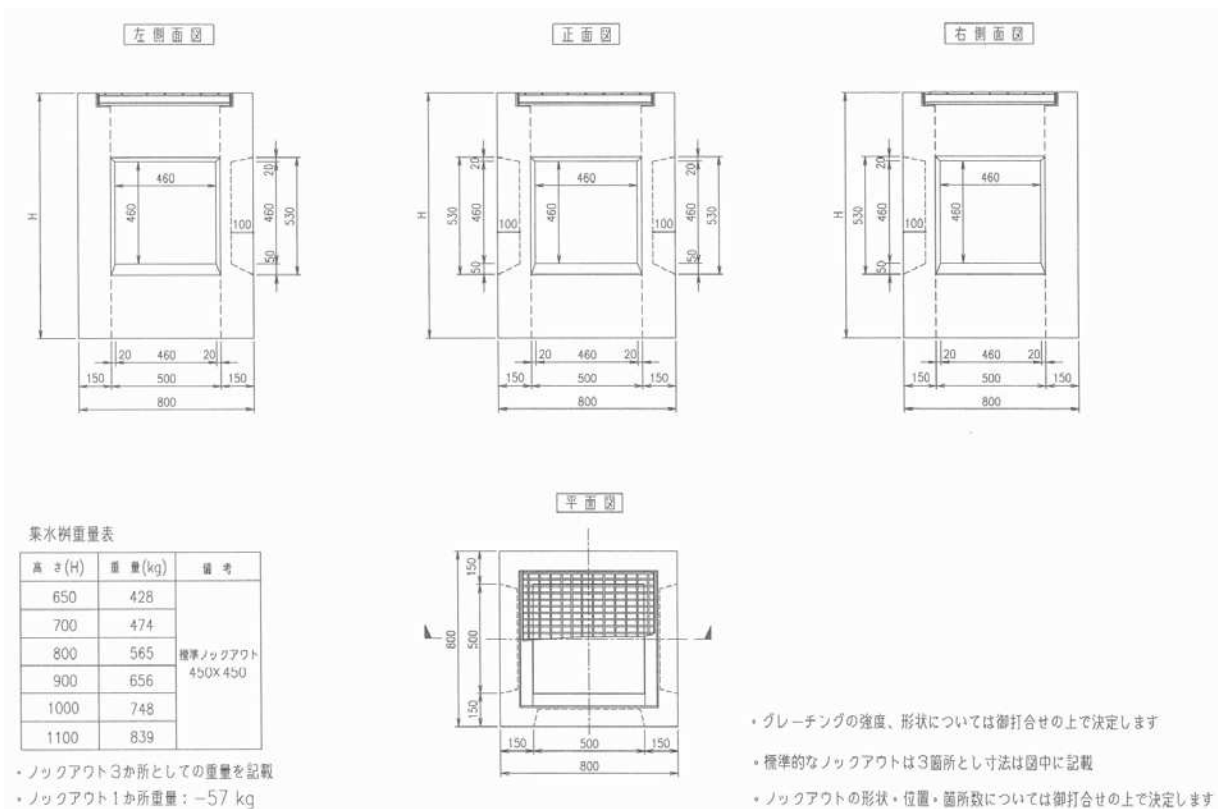
- ・ノックアウト3か所としての重量を記載
- ・ノックアウト1か所重量：-21 kg

- ・グレーチングの強度、形状については御打合せの上で決定します
- ・標準的なノックアウトは3箇所とし寸法は図中に記載
- ・ノックアウトの形状・位置・箇所数については御打合せの上で決定します

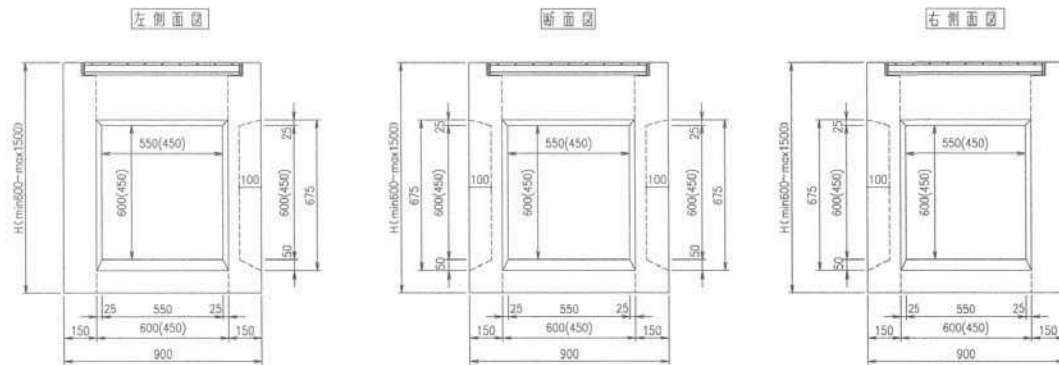
コンクリート集水桝 (□450 t=100、150)



コンクリート集水桝 (□500 t=150)



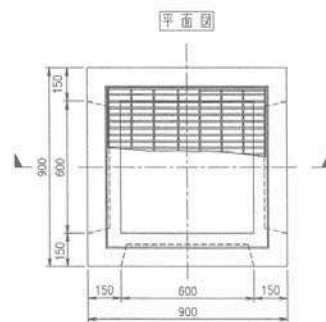
コンクリート集水桝 (□600 t=150)



集水桝重量表

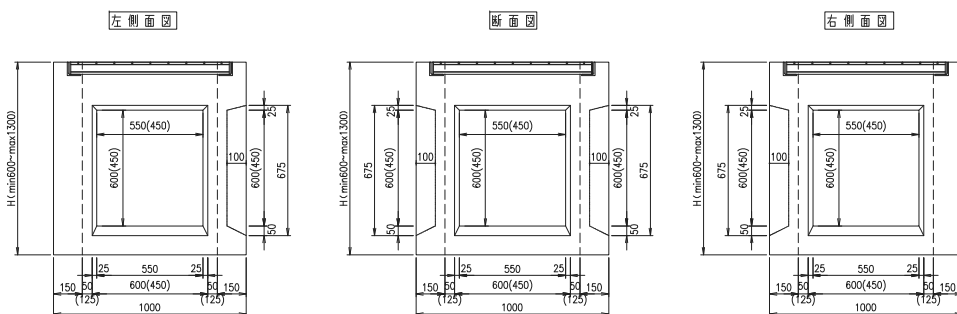
高さ(H)	重量(kg)	備考
600	471	小型ノックアウト 450×450
700	576	
800	682	
900	687	標準ノックアウト 550×600
1000	792	
1100	898	
1200	1004	
1300	1110	
1400	1216	
1500	1321	

・ノックアウト3か所としての重量を記載



- ・グレーチングの強度、形状については御打合せの上で決定します
- ・標準的なノックアウトは3箇所とし寸法は図中に記載
- ・ノックアウトの形状・位置・箇所数については御打合せの上で決定します

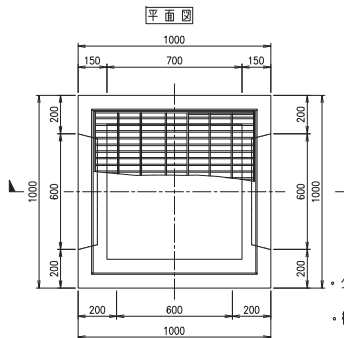
コンクリート集水桝 (□700 t=150)



集水桝重量表

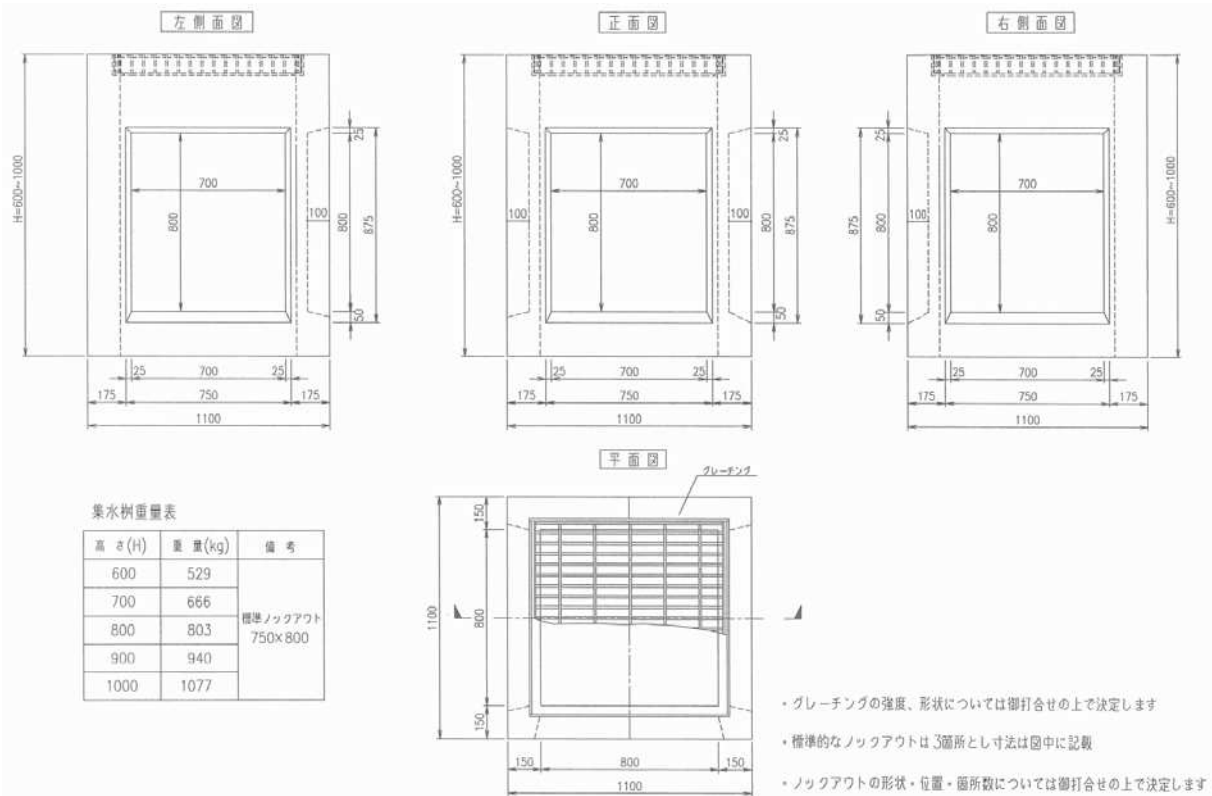
高さ(H)	重量(kg)	備考
600	555	小型ノックアウト 450×450
700	675	
800	795	
900	820	標準ノックアウト 550×600
1000	939	
1100	1059	
1200	1179	
1300	1299	

・ノックアウト3か所としての重量を記載

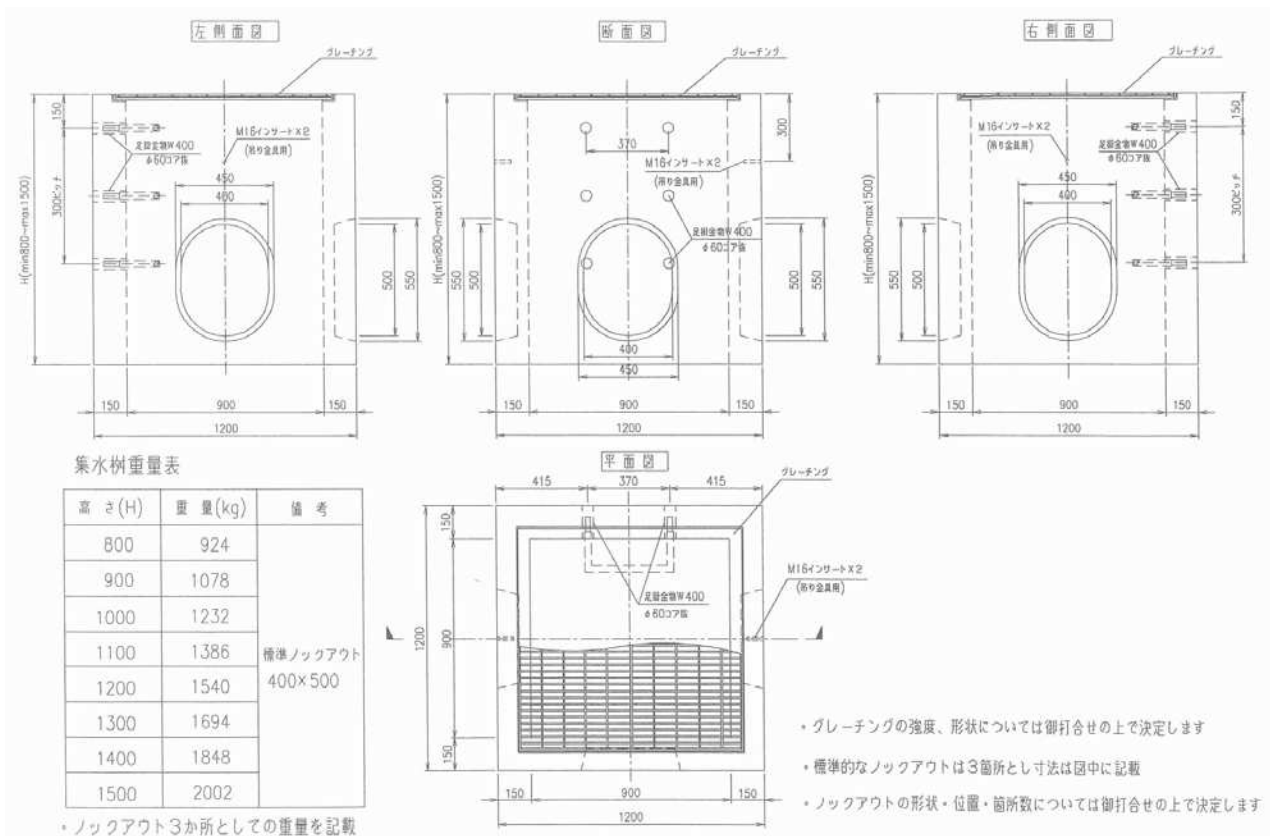


- ・グレーチングの強度、形状については御打合せの上で決定します
- ・標準的なノックアウトは3箇所とし寸法は図中に記載
- ・ノックアウトの形状・位置・箇所数については御打合せの上で決定します

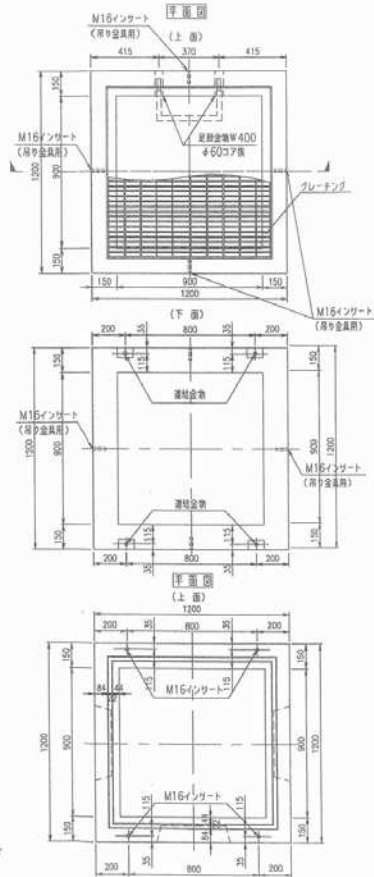
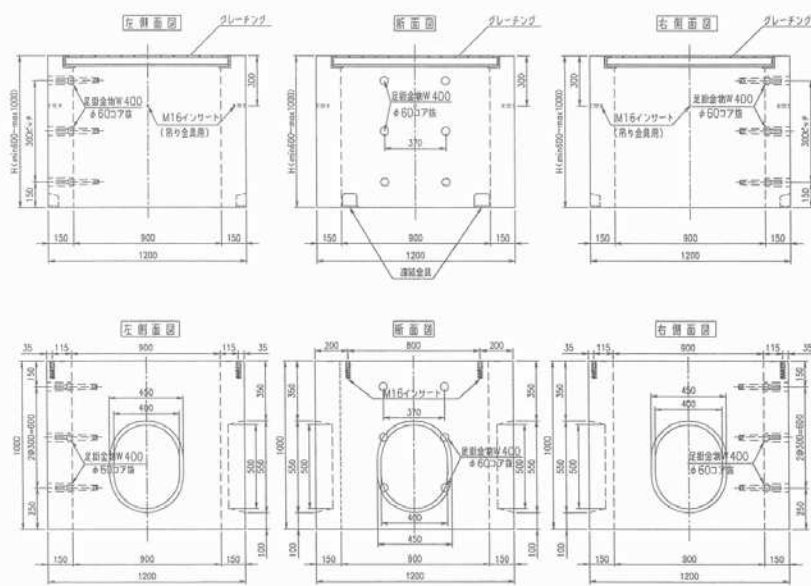
コンクリート集水桝 (□800 t=150)



コンクリート集水桝 (□900 t=150)



コンクリート集水柵 (□900 t=150)



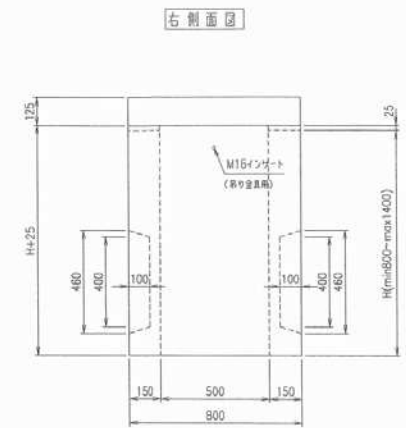
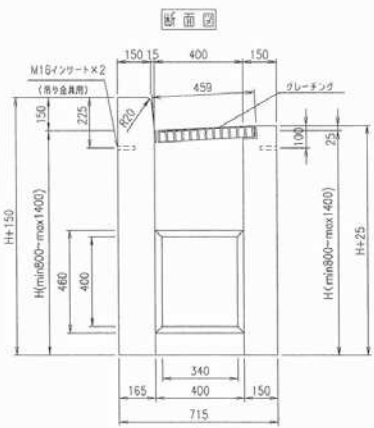
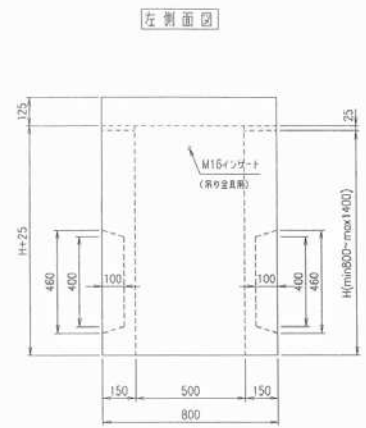
集水柵重量表

高さ(H)	下段重量(kg)	上段重量(kg)	重量(kg)	備考
1600		888	2144	標準ノックアウト 400×500
1700	下段 (H1000)	1036	2292	
1800	1256	1184	2440	
1900		1332	2588	
2000		1480	2736	

・ノックアウト3か所としての重量を記載

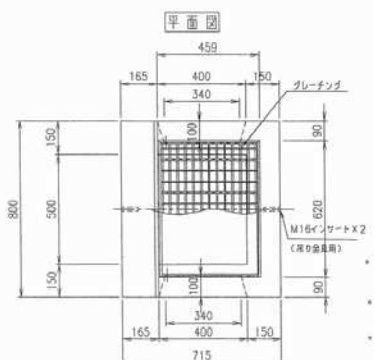
- ・グレーチングの強度、形状については御打合せの上で決定します
- ・標準的なノックアウトは3箇所とし寸法は図中に記載
- ・ノックアウトの形状・位置・箇所数については御打合せの上で決定します

コンクリート集水柵 (L型街渠柵) (400×500)



集水柵重量表

高さ(H)	重量(kg)	備考
800	731	標準ノックアウト 340×400
900	824	
1000	917	
1100	1010	
1200	1103	
1300	1196	
1400	1289	



- ・グレーチングの強度、形状については御打合せの上で決定します
- ・標準的なノックアウトは2箇所とし寸法は図中に記載
- ・ノックアウトの形状・位置・箇所数については御打合せの上で決定します

・ノックアウト2か所としての重量を記載