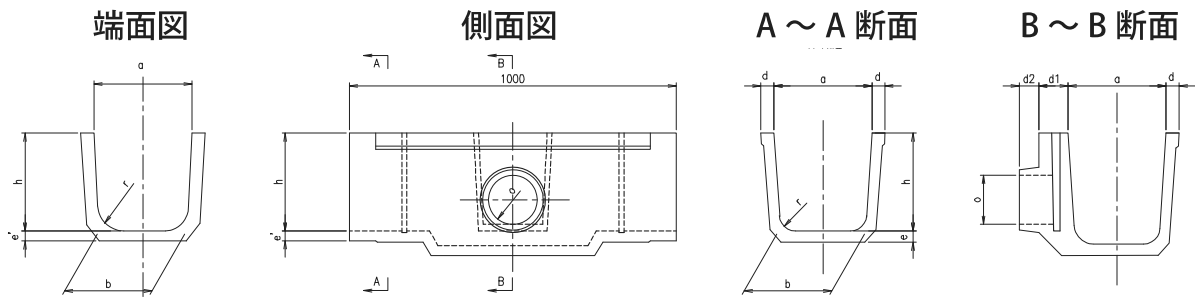


鉄筋コンクリート角フリューム (広島県農政部規格)



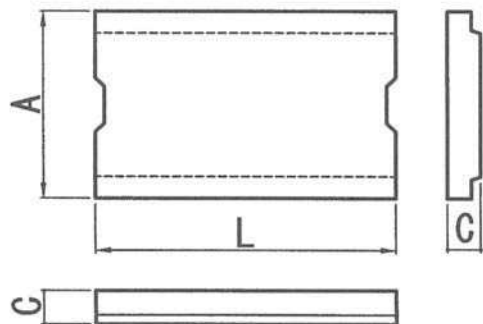
角型フリューム片口分水

1本当り

呼称 a	参考重量 (kg)	寸法 (mm)									価格 (円)
		b	d	d ₁	d ₂	e	e	h	o	r	
200	54	173	30	80	60	29	25	200	150	50	4,570
250	70	217	35	85		35	250	5,900			
300	90	260	40	90		30	300	6,560			
350	109	303		95		350	7,150				
400	145	347	50	100		40	400	10,500			
450	172	390		105		450	12,050				
500	236	433	60	110	80	65	500	200	70	15,100	

角型フリューム用蓋

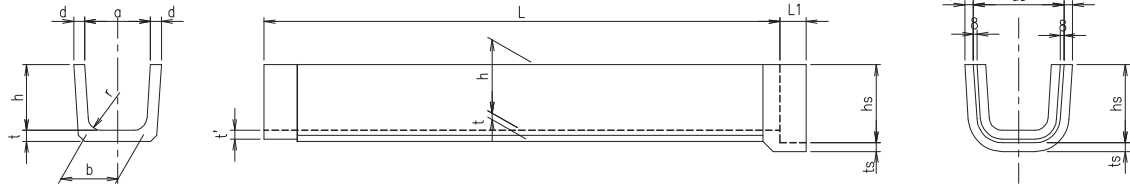
1枚当り



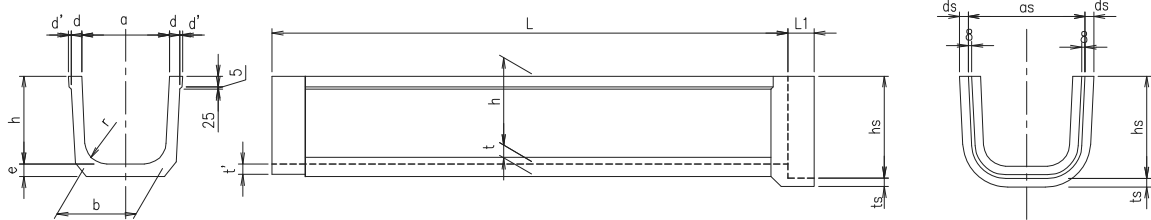
呼称	参考質量 (kg)	価格 (円)	規格 (mm)
			A × C × L
150	8	1,000	210×45×500
200	12	1,150	260×50×500
250	16	1,350	310×55×500
300	25	1,800	384×65×500
350	32	2,000	434×70×500
400	38	2,150	500×80×500
450	52	2,850	550×80×500
500	60	3,000	620×85×500
150	22	1,650	250×50×1,000
200	28	1,850	255×50×1,000
250	36	2,150	315×52×1,000
300	45	2,700	370×55×1,000

鉄筋コンクリート角フリューム (広島県農政部規格)

※150型



200 ~ 500型



呼 称	参考質量 (kg)		価 格 (円)		規 格 (mm) a × h × e	長さL (mm)		パット (円)
	1m	2m	1m	2m		※1m	2m	
※ 150	25	51	2,570	4,270	150×150×25	995	1,995	280
200	37	76	2,960	4,940	200×200×25			360
250	50	98	3,800	6,330	250×250×25			460
300	70	139	4,970	8,270	300×300×30			520
350	88	167	5,910	9,840	350×350×35			600
400	132	251	8,540	14,230	400×400×40			710
450	151	285	9,320	15,540	450×450×45			780
500	200	385	12,450	20,740	500×500×50			900

呼 称	寸 法 (mm)											
	a	b	d	d'	h	r	e	t	as	ds	hs	ts
※ 150	130	25	—	150	30	25	20	206	20	178	20	60
200	173	25	5	200	50	29	25	266	25	233	25	60
250	217	25	10	250	50	29	25	316	25	283	25	60
300	260	30	10	300	50	35	30	376	30	338	30	80
350	303	30	10	350	50	35	30	426	30	388	30	80
400	347	40	10	400	50	46	40	496	40	448	40	80
450	390	40	10	450	70	46	40	546	40	498	40	80
500	433	50	10	500	70	57	50	616	50	558	50	80

※広島県農政部規格外品です