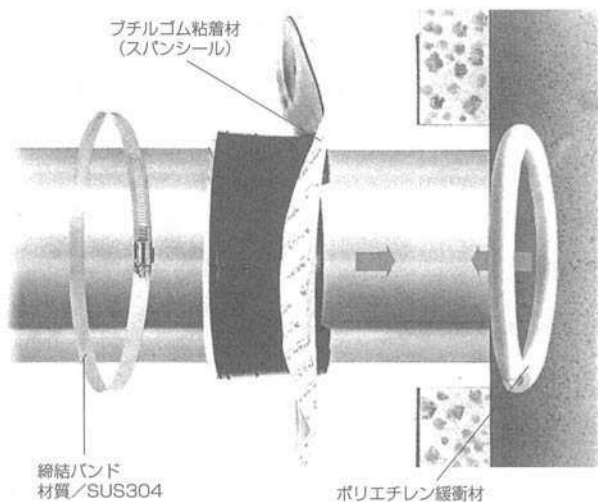
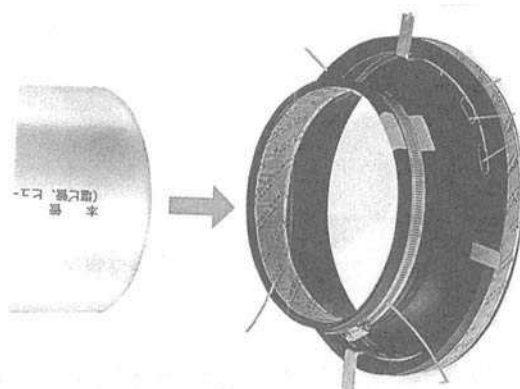


マンホール用止水可とう継手 サンタックキャップ®

サンタックキャップ



サンタックキャップFD型



3 下水道用製品

サンタックシステム価格一覧表

マンホール用止水可とう継手
サンタックキャップ

サンタックキャップFD型

支管用止水可とう継手
サンタック支管

名称	品番	削孔径	定価
塩ビ管用	V - 75	164	6,800
	V - 100	164	7,200
	V - 125	206	7,800
	V - 150	206	8,200
	V - 200	252	10,400
	V - 250	304	13,200
	V - 300	356	14,400
	V - 350	410	16,500
ヒューム管用	H - 150	252	10,100
	H - 200	304	13,200
	H - 250	356	14,400
	H - 300	410	16,500
陶管用	T - 150	252	10,100
	T - 200	304	13,200
	T - 250	356	14,400
	T - 300	410	16,500
スーパー スリーブ 管用	S - 150	252	10,100
	S - 200	304	13,200
	S - 250	356	14,400
	S - 300	410	16,500
レンジ管 用	R - 200	304	13,200
	R - 250	356	14,400
リブ管用	RB - 150	252	10,600
	RB - 200	304	13,700
	RB - 250	356	15,400
	RB - 300	410	18,100
ポンド	1kg		3,300
	0.5kg		2,000

サンタックキャップL型

名称	品番	削孔径	定価
塩ビ管用	V - 400	530	54,000
	V - 450	586	62,000
	V - 500	644	67,000
ヒューム管 ・陶管用	H・T - 350	530	54,000
	H・T - 400	586	62,000
	H・T - 450	644	67,000

名称	品番	削孔径	定価
塩ビ管用	V - 100	A 206	9,600
		B 210	
V - 125	A 252	9,900	
	B 262		
	C 259		
V - 150	A 252	10,300	
	B 262		
	C 259		
V - 200	A 304	11,600	
	B 314		
	C 309		
V - 250	A 356	15,000	
	B 366		
	C 358		
V - 300	A 410	16,500	
	B 420		
	C 409		
☆	V - 350	AA 464	17,600
ヒューム 管用	H - 200	B 366	15,000
	H - 250	B 420	16,500
陶管用	T - 200	B 366	15,000
	S - 150	A 304	10,900
		B 314	
C 309			
S - 200	A 356	15,000	
	B 366		
	C 358		
リブ管用	RB - 150	A 304	12,400
		B 314	
		C 309	
RB - 200	A 356	13,900	
	B 366		
	C 358		
RB - 250	A 410	17,800	
	B 420		
	C 409		
RB - 300	A 410	19,800	
	B /		
	C 409		
RB - 350	A 464	23,100	
	B 474		
	C /		

名称	品番	削孔径	定価	
塩ビ管用 MH-SJ	V150 / 100	120	10,500	
	V150 / 125	150	10,600	
	V200 / 100	120	10,600	
	V200 / 125	150	10,600	
	V200 / 150	170	10,700	
	V250 / 100	120	10,700	
	V250 / 150	170	11,000	
	V300 / 100	120	11,000	
	V300 / 150	170	11,700	
	V350 / 100	120	11,700	
副管用	V250 / 200	220	11,700	
	ヒューム 管用 MH-SJH	H200 / 150	170	11,000
		H250 / 150	170	11,700
		H300 / 150	170	12,500
		H350 / 150	170	13,000
	★	H400 / 150	210	30,800
	★	H450 / 150	210	33,000
	★	H500 / 150	210	35,200
★	H600 / 150	210	37,500	
★	H700 / 150	210	42,000	
★	H800 / 150	210	44,000	
陶管用 MH-SJT	T200 / 100	120	10,600	
	T200 / 150	170	11,000	
スーパー スリーブ 管用 MH-SJS	S150 / 100	120	10,500	
	S200 / 100	120	10,600	
	S200 / 150	170	10,700	
	S250 / 100	120	10,700	
	S250 / 150	170	11,000	
リブ管用 MH-SJRB	RB150 / 100	120	13,200	
	RB200 / 100	120	13,200	
	RB200 / 150	170	15,400	
	RB250 / 100	120	16,500	
	RB250 / 150	170	16,500	