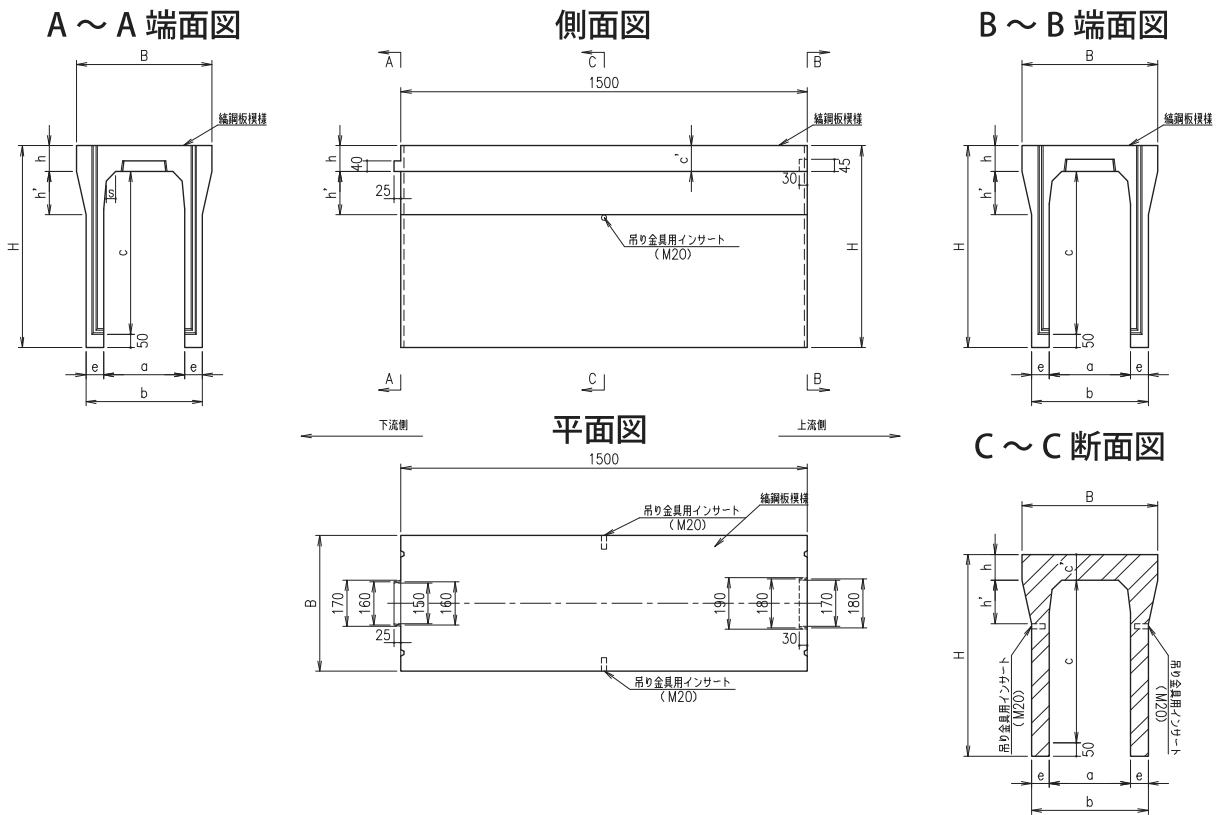


自由勾配 (KVS) 側溝 〈暗渠〉

KVS側溝400 暗渠

呼び名	参考重量 (kg)	価格 (円)	寸法 (mm)									
			B	b	H	a	c	c'	e	h	h'	s
400×400	435	23,970	610	510	560	400	400	110	60	110	160	40
×500	494	28,100		520	660		500					
×600	536	31,060		520	760		600					
×700	674	38,310		560	860		700		80	180	50	
×800	732	40,950		560	960		800					
×900	790/848	48,870		560/580	1,060		900		80/90	180 /190	50/55	
×1,000	848/913	57,390		560/580	1,160		1,000					
×1,100	978	67,510		580	1,260		1,100		90	190	55	
×1,200	1,043	72,330		580	1,360		1,200					
×1,300	1,105	77,130		580	1,460		1,300					
×1,400	1,170	81,960		580	1,560		1,400					

※注 700～1000及び900～1400兼用型枠 ※基本製品とは、下部の幅が違うものがあります

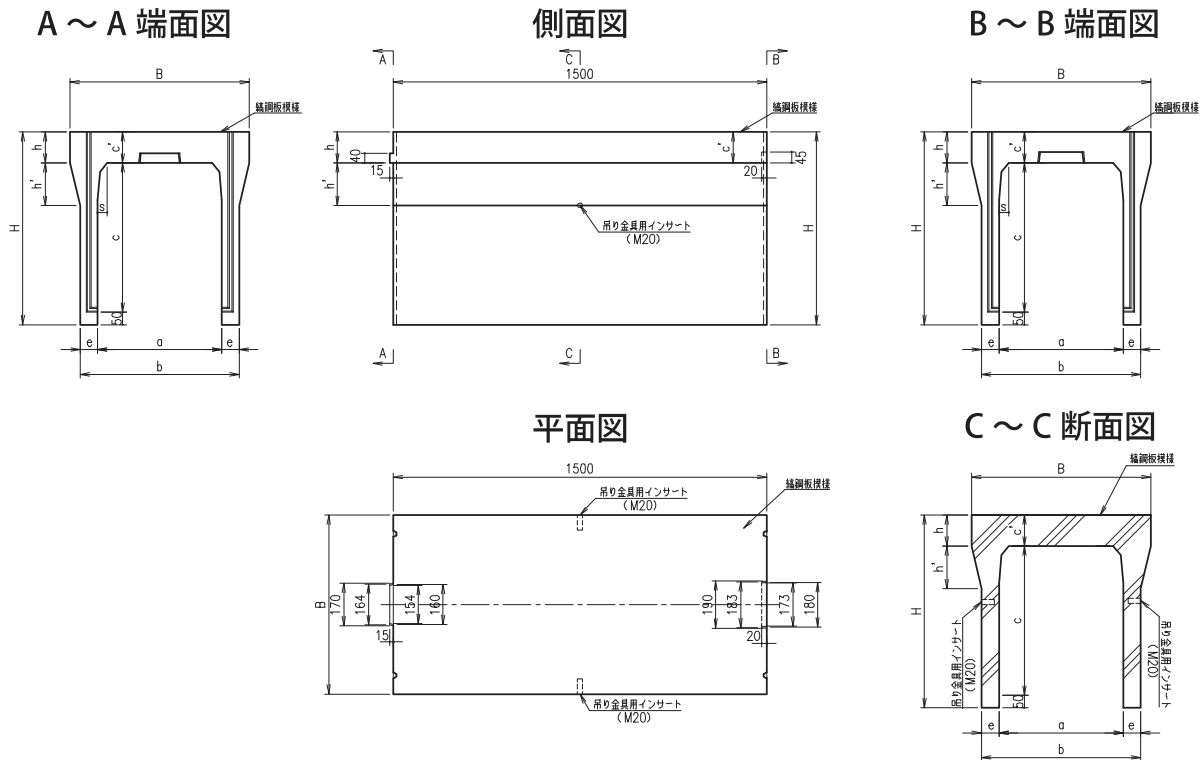


自由勾配 (KVS) 側溝 〈暗渠〉

KVS側溝500 暗渠

呼び名	参考重量 (kg)	価格 (円)	寸法 (mm)									
			B	b	H	a	c	c'	e	h	h'	s
500×400	573	29,230	720	640	575	500	400	125	70	125	170	50
×500	623	32,290		640	675		500					
×600	672	39,040		640	775		600					
×700	721	42,620		640	875		700					
×800	771	46,190		640	975		800					
×900	996	56,720		690	1,075		900		95	125	190	70
×1,000	1,063	61,050		690	1,175		1,000					
×1,100	1,130	70,530		690	1,275		1,100					
×1,200	1,197	80,010		690	1,375		1,200					
×1,300	1,264	85,090		690	1,475		1,300					
×1,400	1,331	90,180	690	1,575	1,400							

※注 L=1500以下の暗渠短尺品・及び斜切品は、このL=1500の型枠に仕切板を入れて製造します。



自由勾配 (KVS) 側溝 〈暗渠〉

KVS側溝600 暗渠

呼び名	参考重量 (kg)	価格 (円)	寸法 (mm)									
			B	b	H	a	c	c'	e	h	h'	s
600×400	663	36,660	830	730	590	600	400	140	65	140	170	50
×500	708	40,130			690		500					
×600	754	43,940			790		600					
×700	932	51,520		780	890		700					
×800	995	55,560			990		800					
×900	1,059	59,550			1,090		900					
×1,000	1,122	71,690			1,190		1,000					
×1,100	1,186	76,560			1,290		1,100					
×1,200	1,249	85,440			1,390		1,200					
×1,300	1,561	97,950		830	1,490		115		-		80	
×1,400	1,642	103,590			1,590							1,400
×1,500	1,723	112,770			1,690							1,500

※600×1300からインバートは75以上となります。 ※L1500以下は型枠に仕切板を入れて製作できます。

