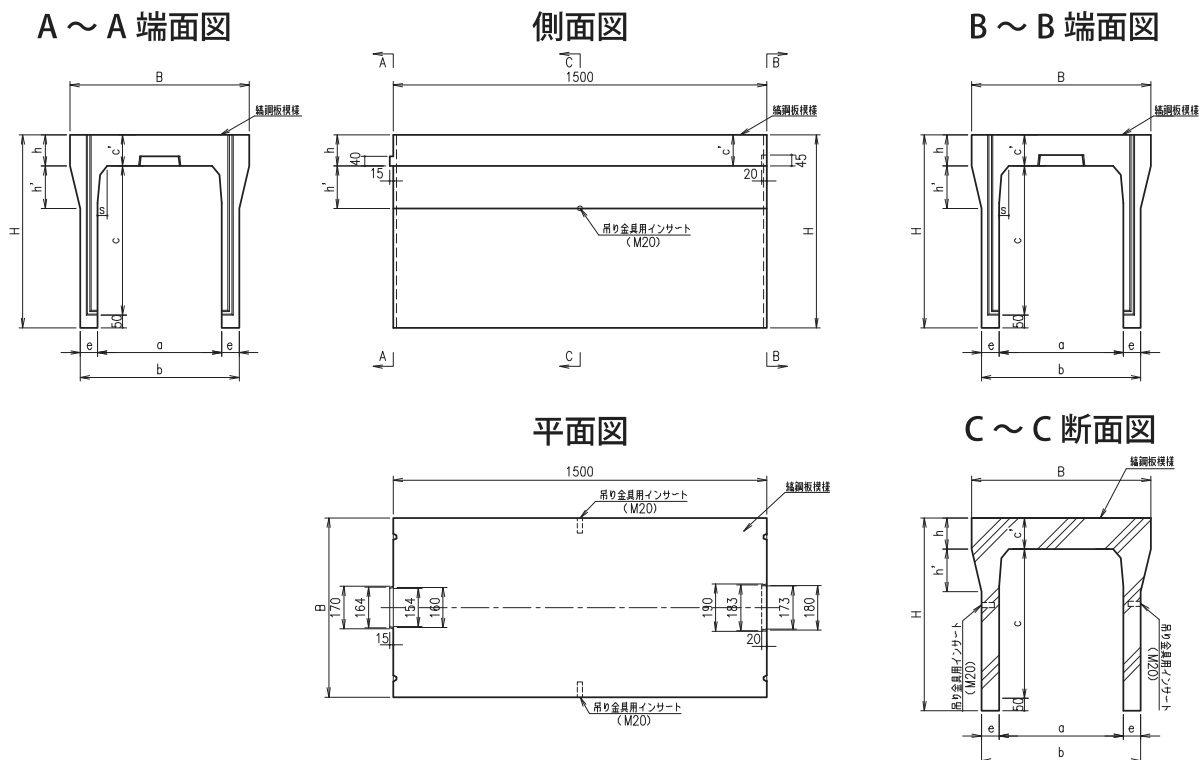


自由勾配 (KVS) 側溝 〈暗渠〉

KVS側溝500 暗渠

呼び名	参考重量 (kg)	価 格 (円)	寸 法 (mm)									
			B	b	H	a	c	c'	e	h	h'	s
500×400	573	29,230	720	640	575	500	400	125	70	125	170	50
×500	623	32,290		640	675		500					
×600	672	39,040		640	775		600					
×700	721	42,620		640	875		700					
×800	771	46,190		640	975		800					
×900	996	56,720		690	1,075		900		95	125	190	70
×1,000	1,063	61,050		690	1,175		1,000					
×1,100	1,130	70,530		690	1,275		1,100					
×1,200	1,197	80,010		690	1,375		1,200					
×1,300	1,264	85,090		690	1,475		1,300					
×1,400	1,331	90,180	690	1,575	1,400							

※注 L=1500以下の暗渠短尺品・及び斜切品は、このL=1500の型枠に仕切板を入れて製造します。



自由勾配 (KVS) 側溝 〈暗渠〉

KVS側溝600 暗渠

呼び名	参考重量 (kg)	価格 (円)	寸法 (mm)									
			B	b	H	a	c	c'	e	h	h'	s
600×400	663	36,660	830	730	590	600	400	140	65	140	170	50
×500	708	40,130			690		500					
×600	754	43,940			790		600					
×700	932	51,520		780	890		700					
×800	995	55,560			990		800					
×900	1,059	59,550			1,090		900					
×1,000	1,122	71,690			1,190		1,000					
×1,100	1,186	76,560			1,290		1,100					
×1,200	1,249	85,440			1,390		1,200					
×1,300	1,561	97,950		830	1,490		1,300	115	140	190	70	
×1,400	1,642	103,590			1,590		1,400					
×1,500	1,723	112,770			1,690		1,500					

※600×1300からインバートは75以上となります。 ※L1500以下は型枠に仕切板を入れて製作できます。

