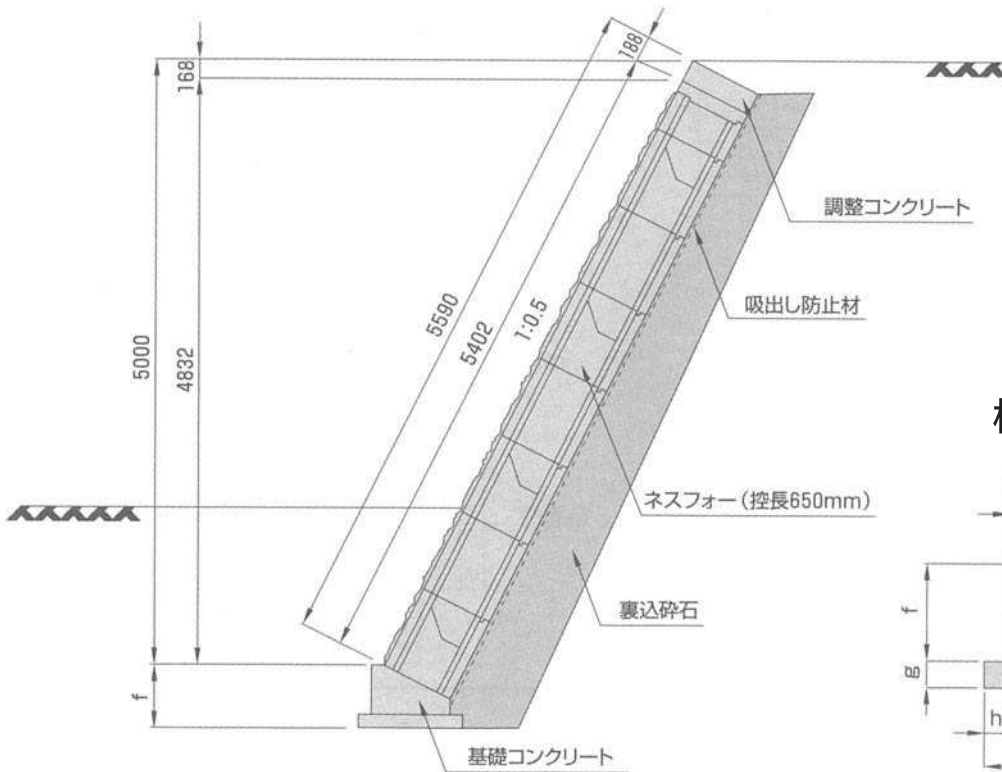


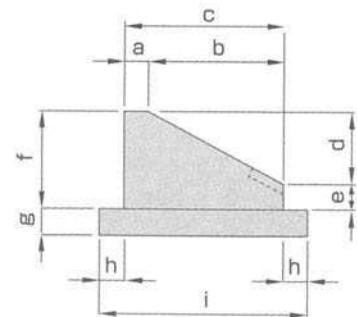
ネスフォー (控長 650mm)

ネスシリーズ

標準断面図



標準基礎図



標準基礎寸法表

勾配	コンクリート体積 (m ³ /m)	型枠面積 (m ² /m)	寸法 (mm)								
			a	b	c	d	e	f	g	h	i
1:0.3	0.159	0.413	100	623	723	187	113	300	100	100	923
1:0.4	0.173	0.458	100	604	704	242	108	350	100	100	904
1:0.5	0.188	0.509	100	581	681	291	109	400	100	100	88

参考重量表

呼び名	主要寸法 (mm) 幅×高さ×控長	参考重量 (kg)
標準型	707×707×650	327
横半型	707×353×650	182
縦半型	353×707×650	183
1/4型	353×353×650	96
天端型(A)	1,414×100×650	243
天端型(B)	1,061×100×650	183

壁体重量 (1 m²当り: 標準型 2ヶ)

ブロック製品重量	327 kg / ヶ × 2ヶ	654kg / m ²
胴込め材料重量	0.369m ³ × 1,600kg / m ³	590kg / m ²
参考壁体重量		1,244kg / m ²

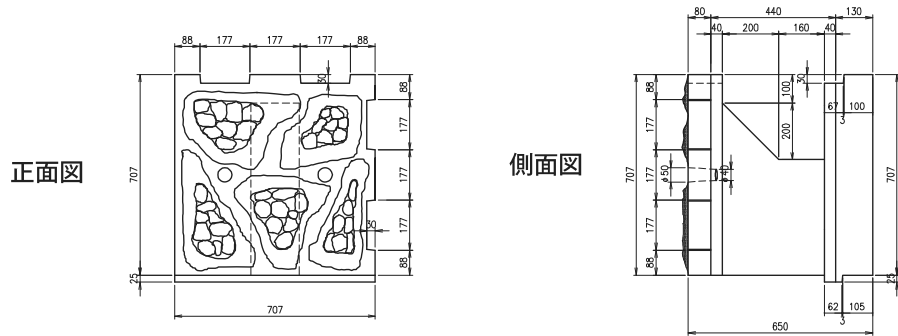
※胴込め材料の比重・空へき率により壁体重量は変化します。

ネスフォー (控長 650mm)

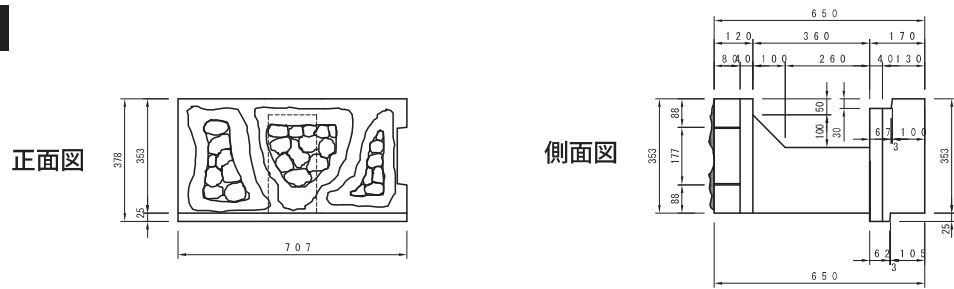
ネスシリーズ

製品図

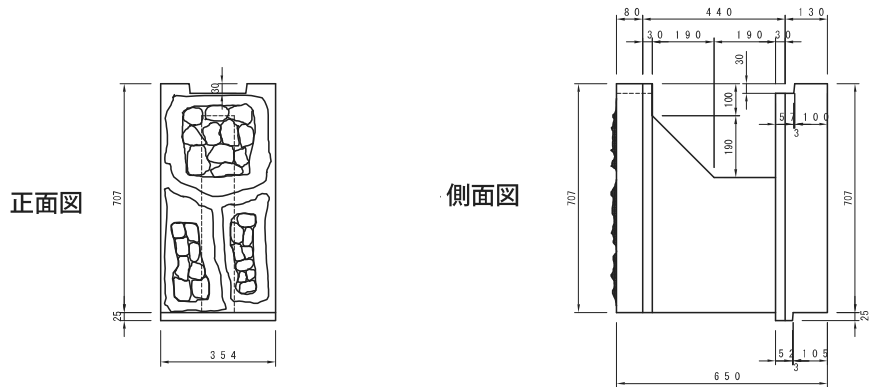
標準型



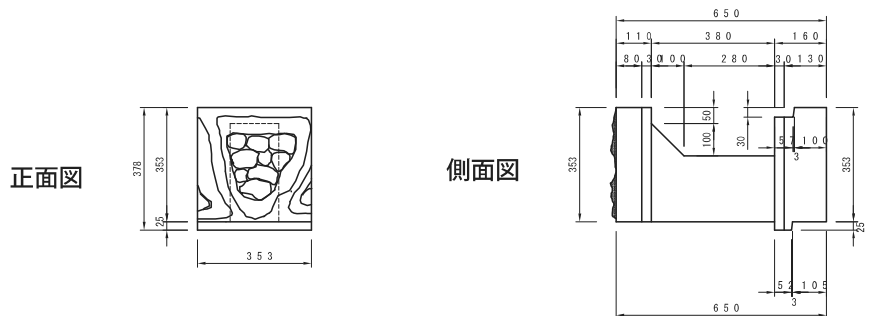
横半型



縦半型



1/4型



天端型

