

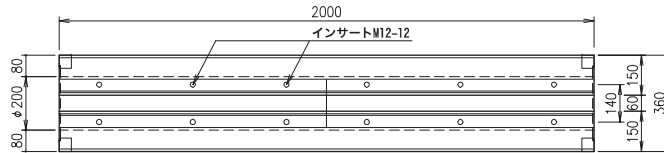
円形水路 NC型 (T-25)

φ200・φ200用集水柵

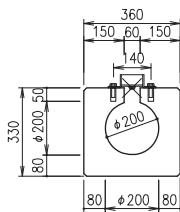
NC型 φ200

重量：397kg

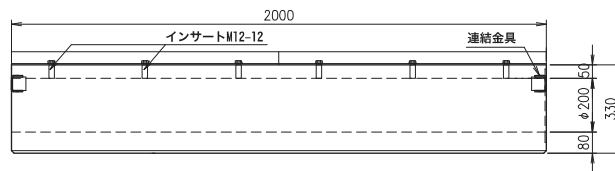
平面図



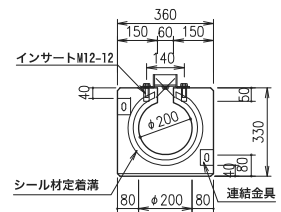
横断面図



正面図



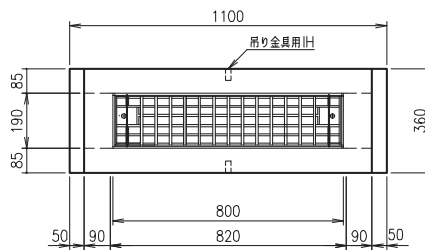
側面図



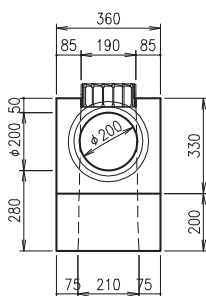
NC型 φ200用集水柵

重量：210kg

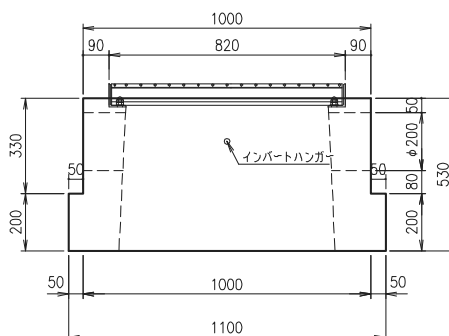
平面図



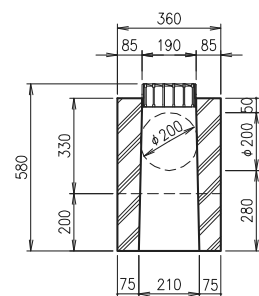
側面図



正面図



断面図



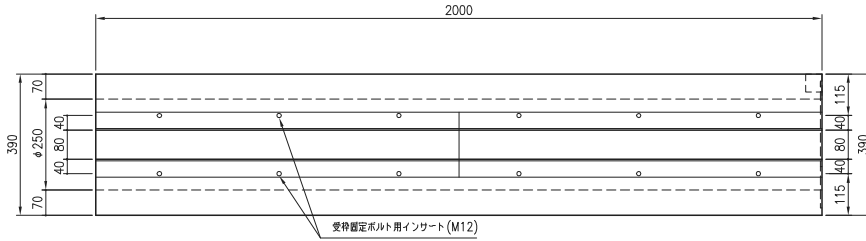
円形水路 NC型 (T-25)

φ250・φ250用集水桝

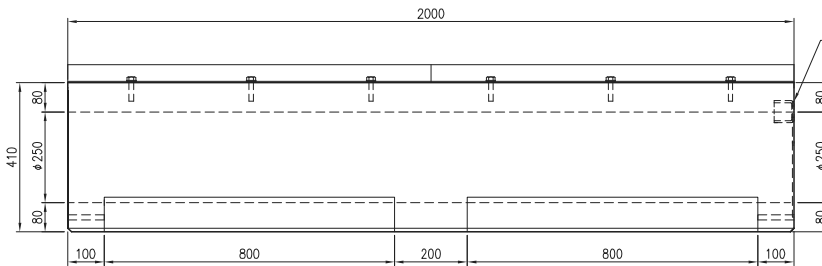
NC型 φ250

重量：450kg

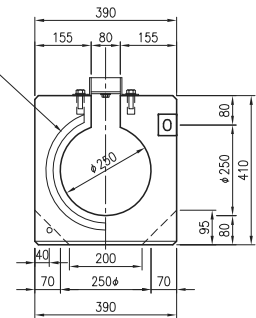
平面図



側面図



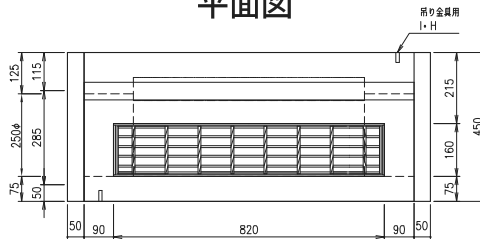
端面・断面図



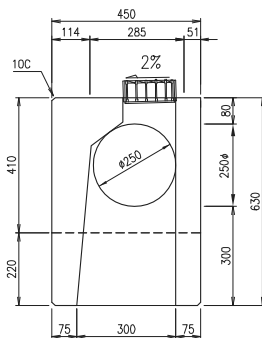
NC型 φ250用集水桝

重量：385kg

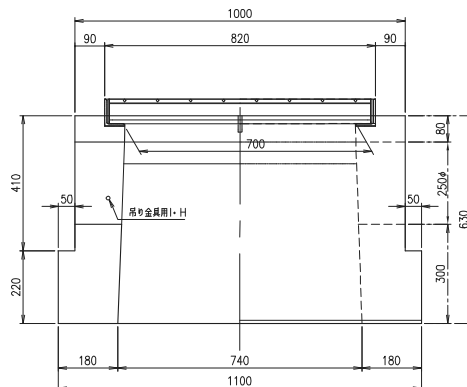
平面図



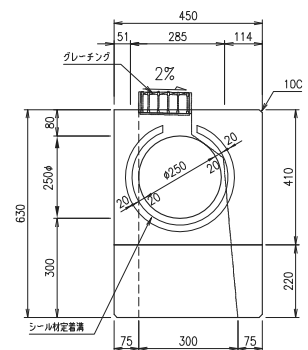
断面図



側面図



端面図



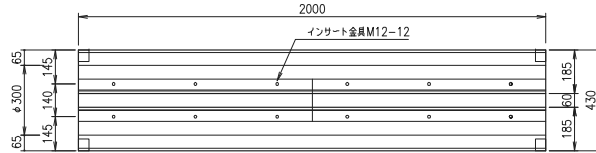
円形水路 NC型 (T-25)

φ300・φ300用集水枳

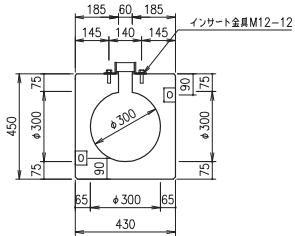
NC型 φ300

重量：550kg

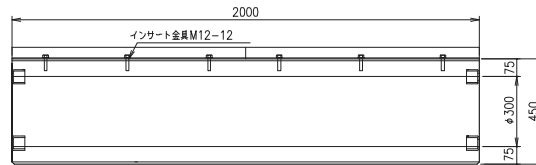
平面図



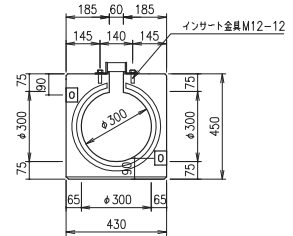
断面図



正面図



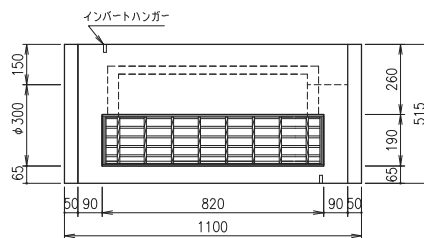
側面図



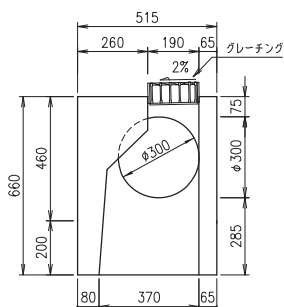
NC型 φ300用集水枳

重量：443kg

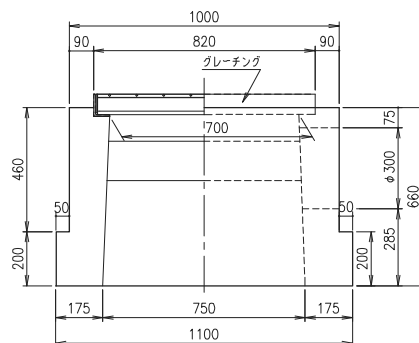
平面図



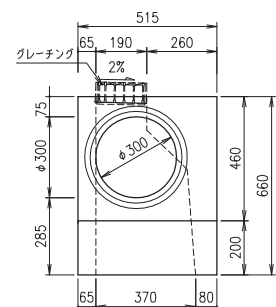
断面図



正面・断面図



側面図



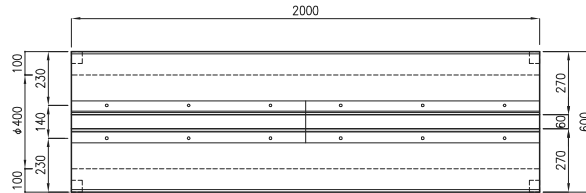
円形水路 NC型 (T-25)

φ400・φ400用集水桝

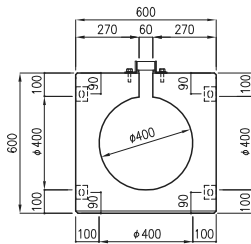
NC型 φ400

重量：1,072kg

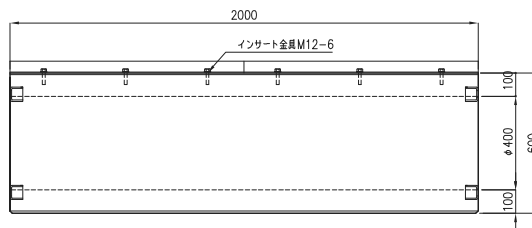
平面図



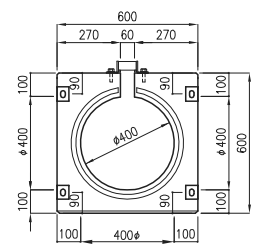
断面図



正面図



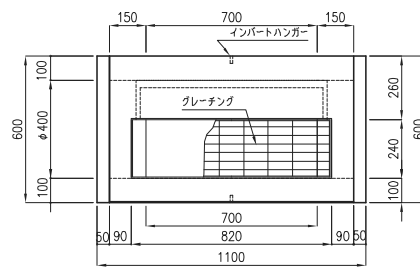
側面図



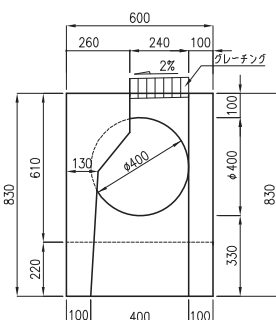
NC型 φ400用集水桝

重量：666kg

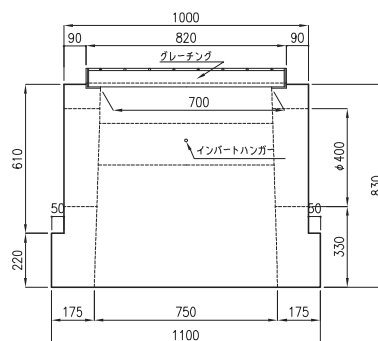
平面図



断面図



正面図



側面図

