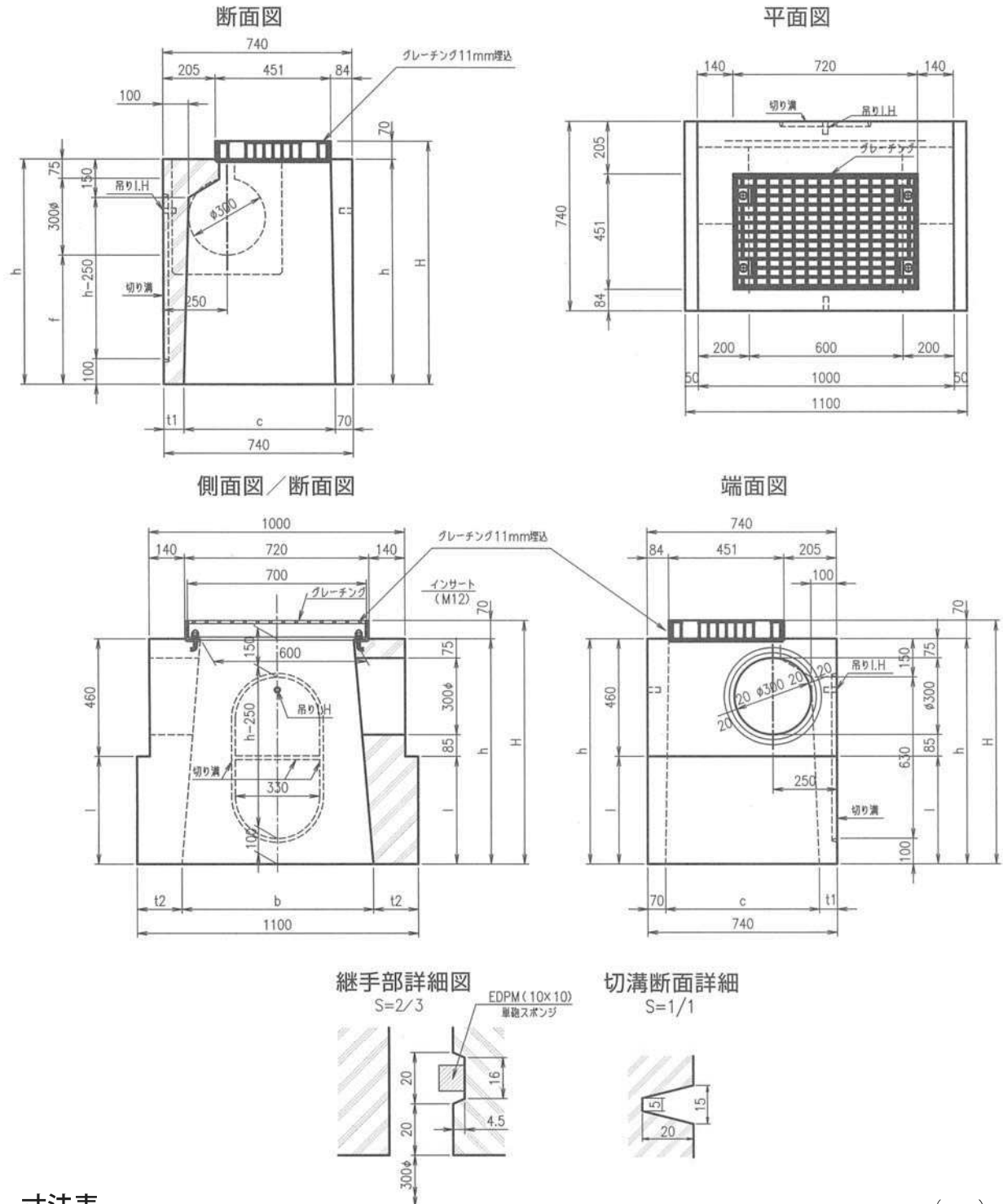


円形水路 NC型 (T-25)

NC型 φ300用集水柵 (アングル立ち上げ付き H=70)



寸法表

(mm)

呼び名	形状寸法								参考重量 (kg)
	H	h	b	c	l	f	t1	t2	
H750	750	680	716	585	220	305	85	192	680
H850	850	780	732	588	320	405	82	184	780
H950	950	880	750	591	420	505	79	175	870
H1050	1,050	980	766	594	520	605	76	167	956
H1250	1,250	1,180	800	600	720	805	70	150	1,119

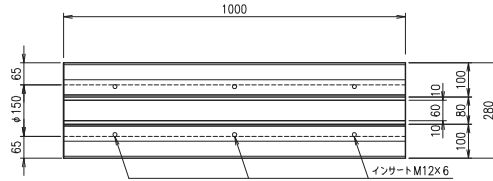
円形水路 NC型 (T-25)

φ150・φ150用集水桝

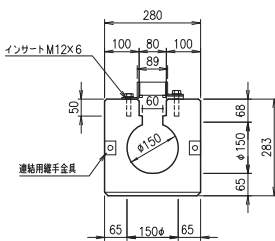
NC型 φ150 $l = 1m$

重量：123kg

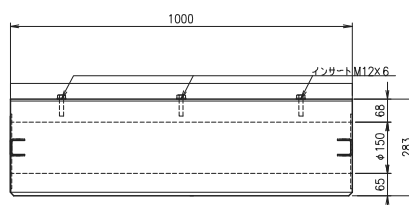
平面図



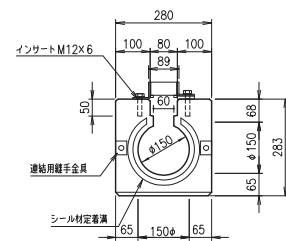
断面図



側面図



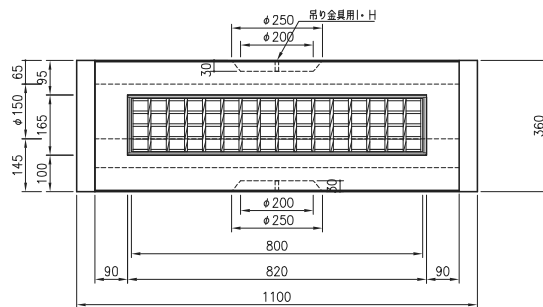
端面図



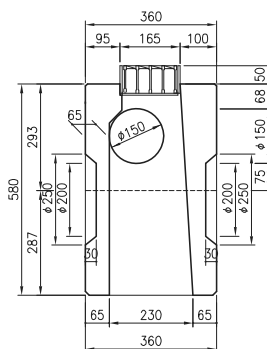
NC型 φ150用集水桝

重量：294kg

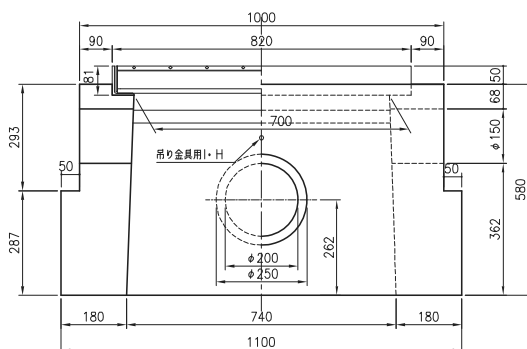
平面図



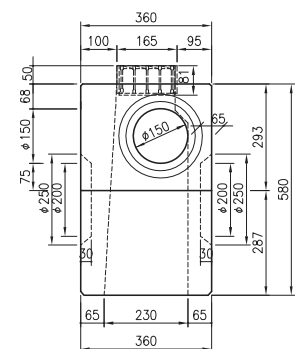
断面図



正面図



側面図



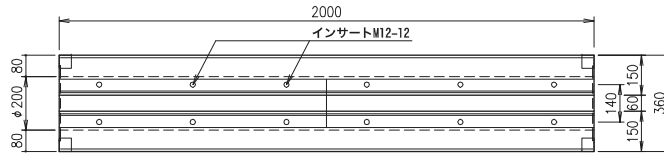
円形水路 NC型 (T-25)

φ200・φ200用集水枳

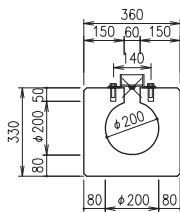
NC型 φ200

重量：397kg

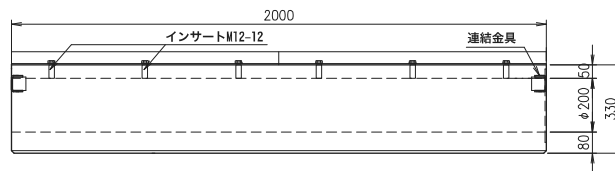
平面図



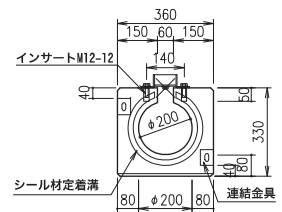
横断面図



正面図



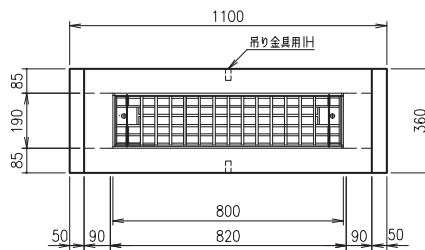
側面図



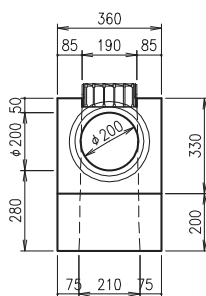
NC型 φ200用集水枳

重量：210kg

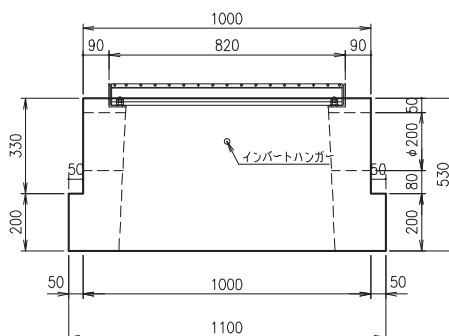
平面図



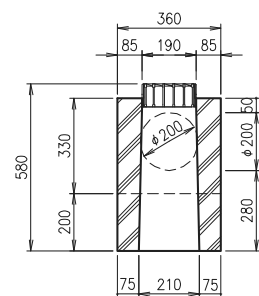
側面図



正面図



断面図



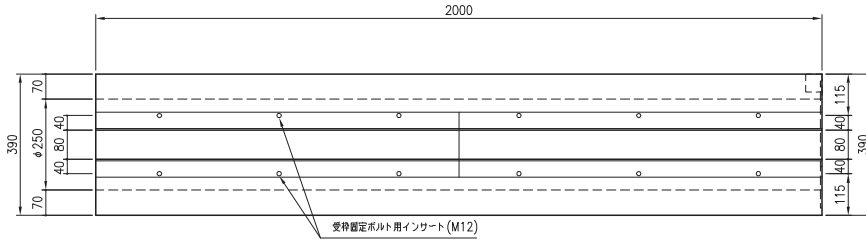
円形水路 NC型 (T-25)

φ250・φ250用集水桝

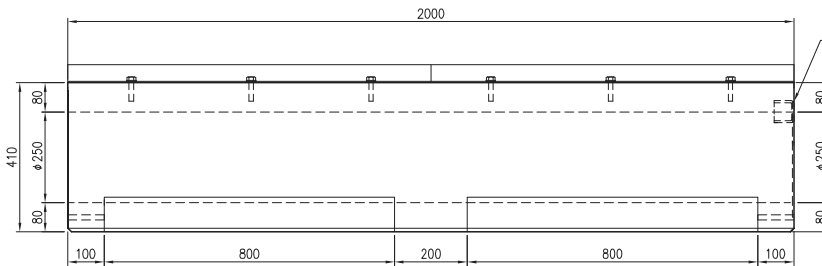
NC型 φ250

重量：450kg

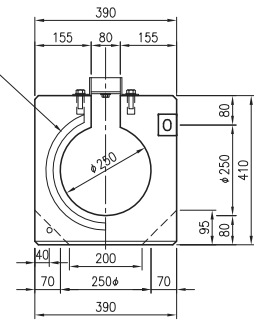
平面図



側面図



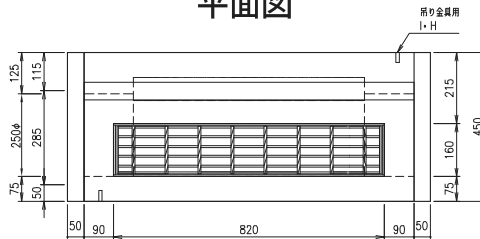
端面・断面図



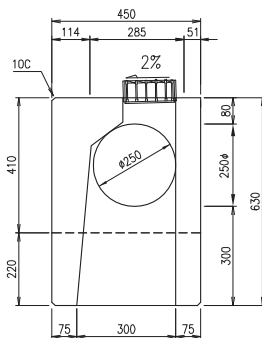
NC型 φ250用集水桝

重量：385kg

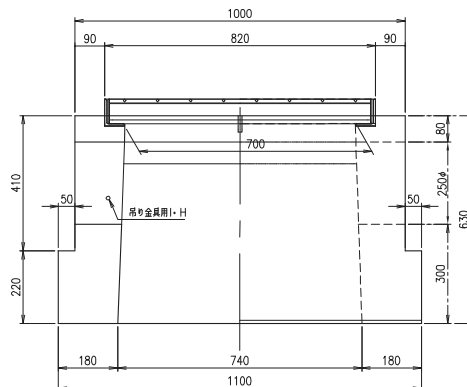
平面図



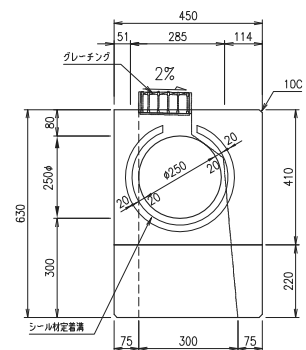
断面図



側面図



端面図



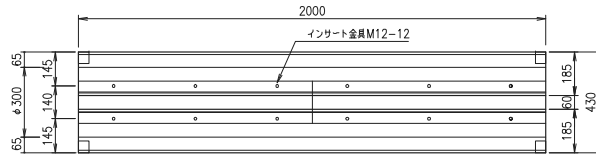
円形水路 NC型 (T-25)

φ300・φ300用集水枳

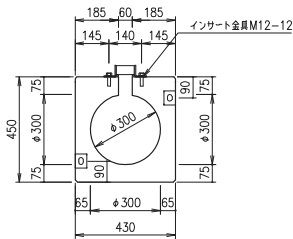
NC型 φ300

重量：550kg

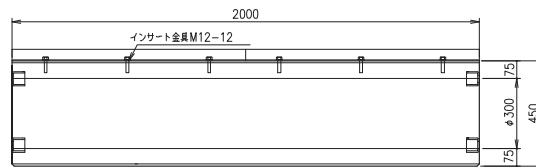
平面図



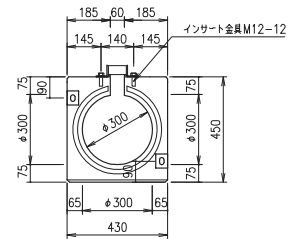
断面図



正面図



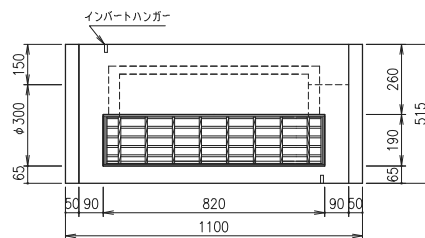
側面図



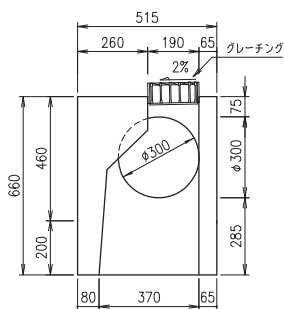
NC型 φ300用集水枳

重量：443kg

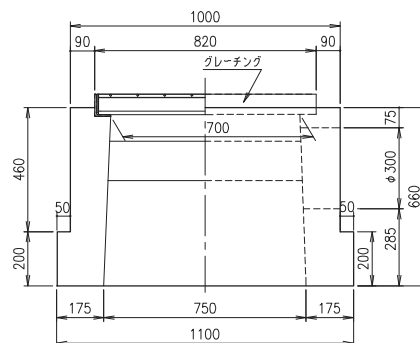
平面図



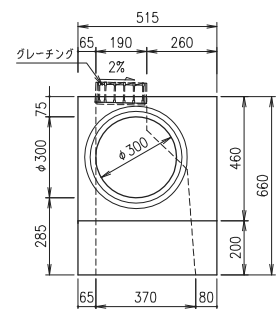
断面図



正面・断面図



側面図



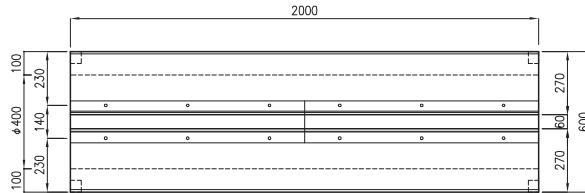
円形水路 NC型 (T-25)

φ400・φ400用集水桝

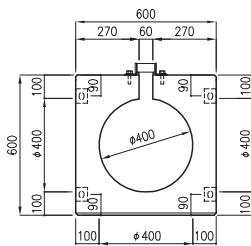
NC型 φ400

重量：1,072kg

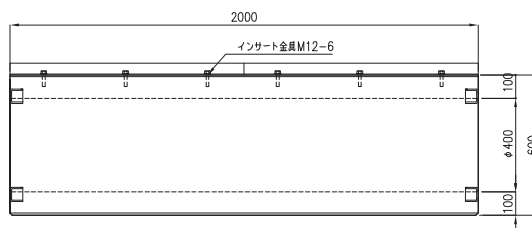
平面図



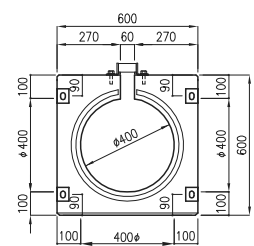
断面図



正面図



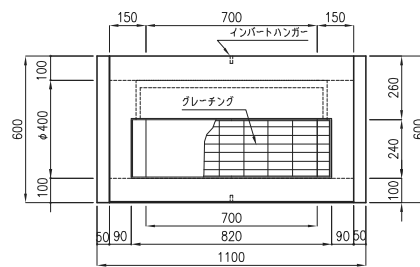
側面図



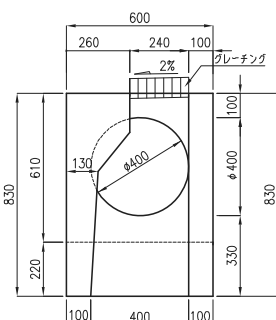
NC型 φ400用集水桝

重量：666kg

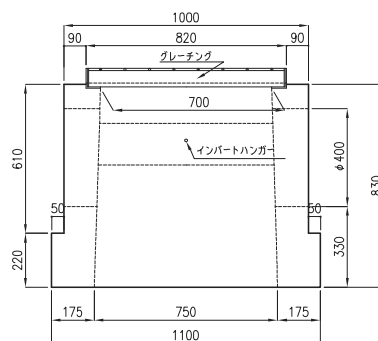
平面図



断面図



正面図



側面図

