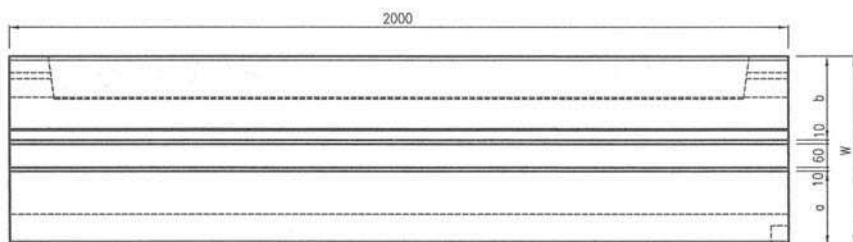
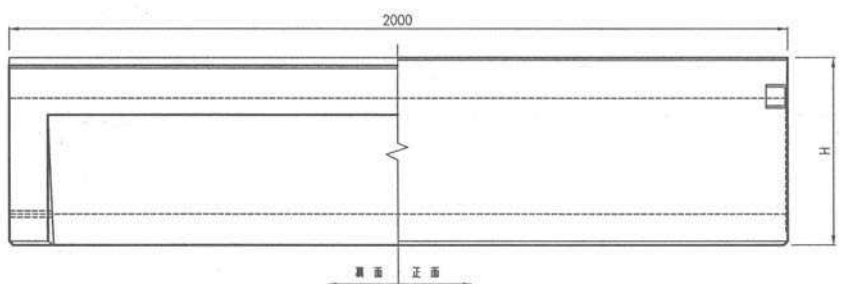


円形水路 NB型 T-25

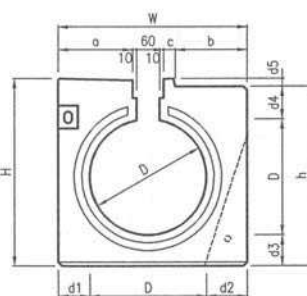
平面図



側面図



端面図

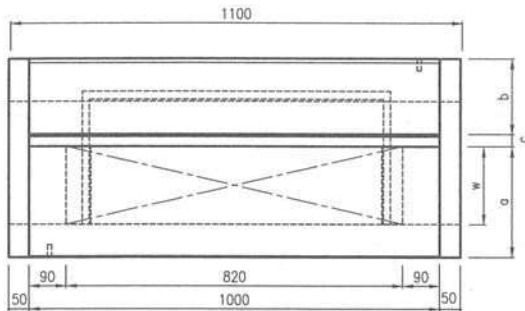


規格	製品重量 (kg)	価格(円) L=2.0m	寸 法 (mm)												備 考
			D	W	H	h	a	b	c	d1	d2	d3	d4	d5	
φ200用	400	別途見積	200	400	350	330	130	160	30	70	110	70	60	20	2cm下りイボ付
	398	//		400	350	330	130	190	-	70	110	70	60	-	2cm下フラット
φ250用	530	//	250	450	420	400	155	185	30	70	110	70	80	20	2cm下りイボ付
	528	//		450	420	400	155	215	-	70	110	70	80	-	2cm下フラット
φ300用	641	//	300	485	485	465	190	185	30	80	110	80	85	20	2cm下りイボ付
	638	//		485	485	465	190	215	-	80	110	80	85	-	2cm下フラット
	602	//		485	485	415	190	180	35	80	110	80	35	70	7cm下りイボ付
φ400用	869	//	400	585	585	565	240	235	30	80	120	80	85	20	2cm下りイボ付
	867	//		585	585	565	240	265	-	80	120	80	85	-	2cm下フラット
	819	//		585	585	515	240	215	50	80	120	80	35	70	7cm下りイボ付
φ500用	1,150	//	500	680	695	675	300	270	30	90	120	90	85	20	2cm下りイボ付
	1,147	//		680	695	675	300	300	-	90	120	90	85	-	2cm下フラット
	1,091	//		680	695	625	300	250	50	90	120	90	35	70	7cm下りイボ付

透水性仕様、短尺品別途見積り

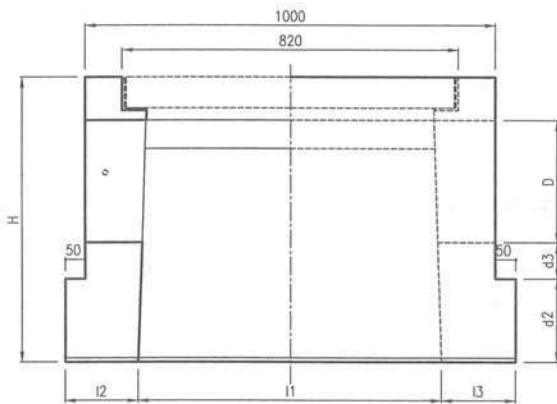
円形水路 NB型 集水柵 T-25

平面図

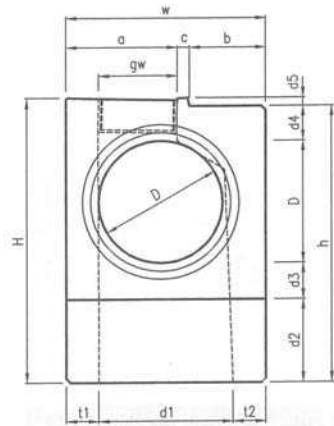


D	受枠寸法
200	820×166
250	820×195
300	820×190
400	820×240
500	820×290

側面図



端面図



規格	製品重量 (kg)	価格(円) L=1.0m	寸法 (mm)																	備考 (歩車道部)	
			D	W	H	h	a	b	c	t1	t2	d1	d2	d3	d4	d5	l1	l2	l3		gw
φ200用	339	別途見積	200	400	600	580	210	160	30	70	70	260	240	80	60	20	740	180	180	166	2cm下リイボ付
	337	//		400	600	580	210	190	-	70	70	260	240	80	60	20	740	180	180	166	2cm下フラット
φ250用	388	//	250	450	650	630	235	185	30	75	75	300	220	80	80	20	740	180	180	195	2cm下リイボ付
	387	//		450	650	630	235	215	-	75	75	300	220	80	80	20	740	180	180	195	2cm下フラット
φ300用	422	//	300	485	700	680	270	185	30	80	80	325	205	90	85	20	740	180	180	190	2cm下リイボ付
	420	//		485	700	680	270	215	-	80	80	325	205	90	85	20	740	180	180	190	2cm下フラット
	403	//		485	700	630	270	180	35	80	80	325	205	90	35	70	740	180	180	190	7cm下リイボ付
φ400用	568	//	400	600	855	835	335	235	30	70	70	460	260	90	85	20	760	170	170	240	2cm下リイボ付
	567	//		600	855	835	335	265	-	70	70	460	260	90	85	20	760	170	170	240	2cm下フラット
	543	//		600	855	785	335	215	50	70	70	460	260	90	35	70	760	170	170	240	7cm下リイボ付
φ500用	642	//	500	680	955	935	380	270	30	75	75	530	250	100	85	20	760	170	170	290	2cm下リイボ付
	641	//		680	955	935	380	300	-	75	75	530	250	100	85	20	760	170	170	290	2cm下フラット
	613	//		680	955	885	380	250	50	75	75	530	250	100	35	70	760	170	170	290	7cm下リイボ付

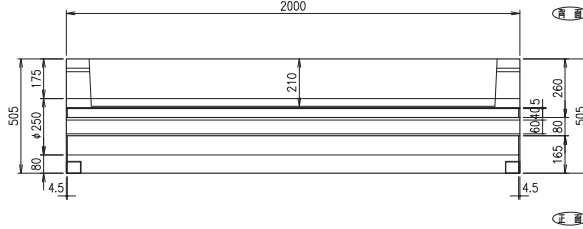
円形水路 NB型 (T-25)

φ250・φ250用集水桝

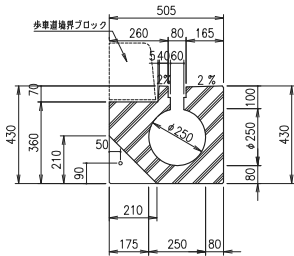
NB型 φ250

重量：614kg

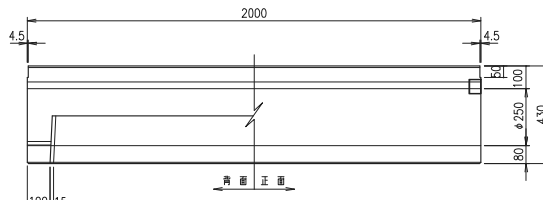
平面図



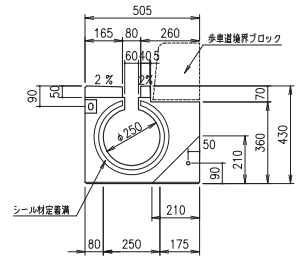
断面図



背面図／正面図



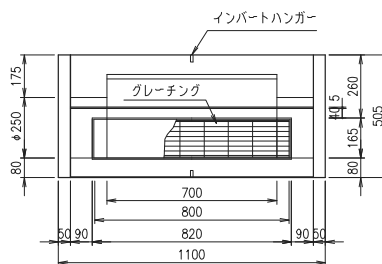
端面図



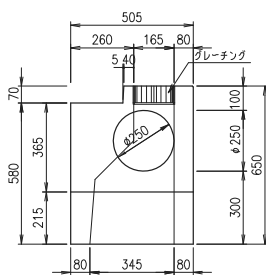
NB型 φ250用集水桝

重量：435kg

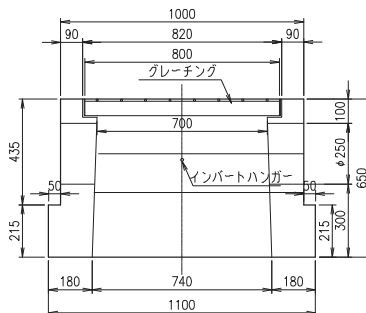
平面図



断面図



正面図



側面図

