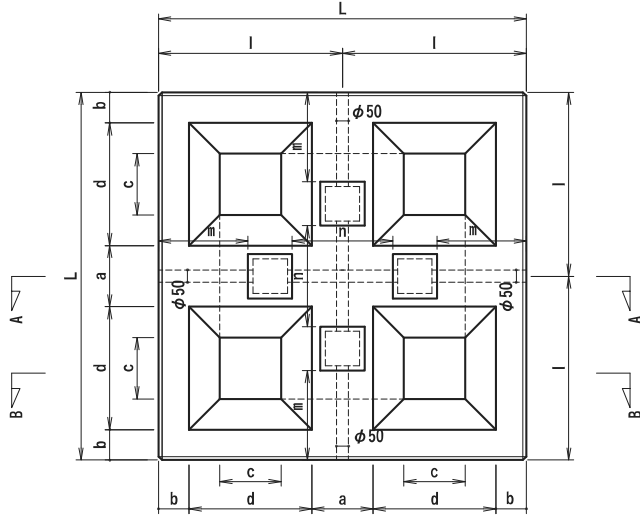
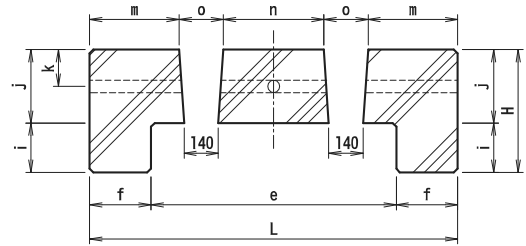


根固めブロック・突型 (連結兼用)

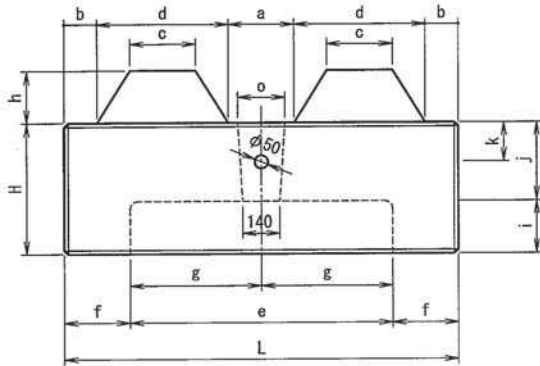
平面図



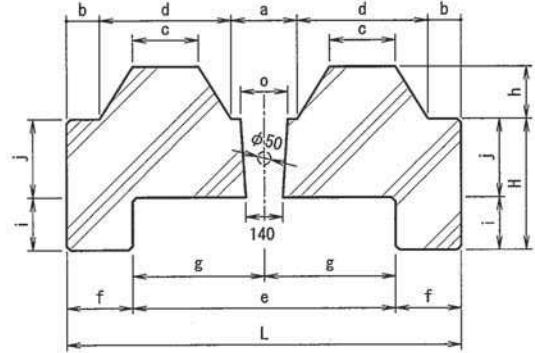
A-A 断面図



側面図



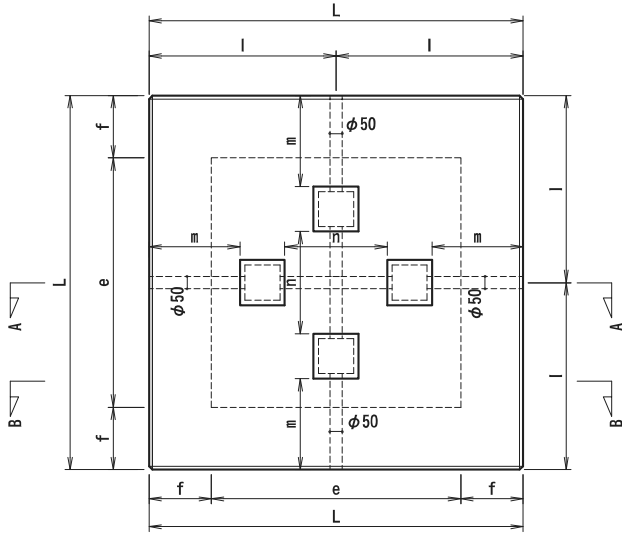
B-B 断面図



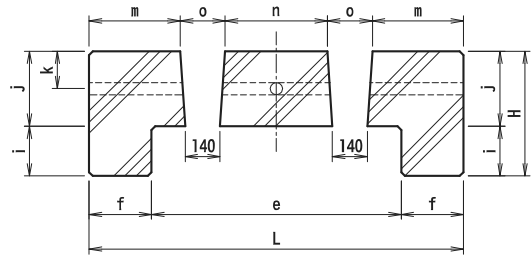
規格	参考重量 (kg)	コンクリート 体積 (m ³)	形 状 寸 法																
			L	I	H	a	b	c	d	e	f	g	h	I	j	k	m	n	o
0.5	600	0.260	1,000	500	300	200	50	150	350	700	150	350	120	100	200	125	180	320	160
1.0	1,220	0.530	1,250	625	400	200	75	200	450	900	175	450	150	175	225	150	275	360	170
2.0	2,330	1.010	1,500	750	500	250	125	250	500	1,000	250	500	200	200	300	150	370	400	180
3.0	3,230	1.404	1,750	875	600	380	185	250	500	1,200	275	600	200	300	300	200	325	740	180
4.0	4,600	2.010	2,000	1,000	600	400	200	300	600	1,200	400	600	230	300	300	200	470	700	180
6.0	6,700	2.920	2,000	1,000	800	300	150	350	700	1,300	350	650	250	300	500	300	420	760	200

根固めブロック・平型 (連結兼用)

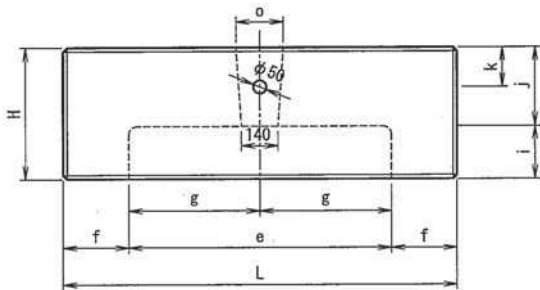
平面図



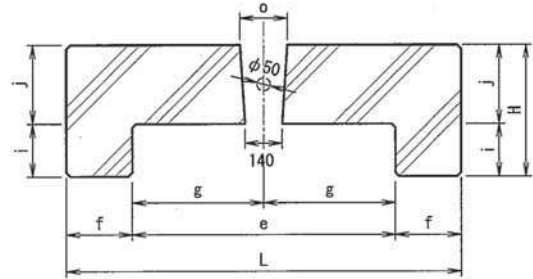
A-A 断面図



側面図



B-B 断面図



規格	参考重量 (kg)	コンクリート 体積 (m ³)	形 状 寸 法											
			L	l	H	e	f	g	i	j	k	m	n	o
0.5	526	0.230	1,000	500	300	700	150	350	100	200	125	180	320	160
1.0	1,050	0.460	1,250	625	400	900	175	450	175	225	150	275	360	170
2.0	2,040	0.887	1,500	750	500	1,000	250	500	200	300	150	370	400	180
3.0	3,100	1.348	1,750	875	600	1,200	275	600	300	300	200	325	740	180
4.0	4,260	1.850	2,000	1,000	600	1,200	400	600	300	300	200	470	700	180
6.0	6,050	2.630	2,000	1,000	800	1,300	350	650	300	500	300	420	760	200